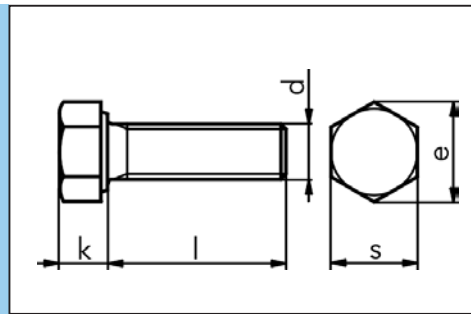
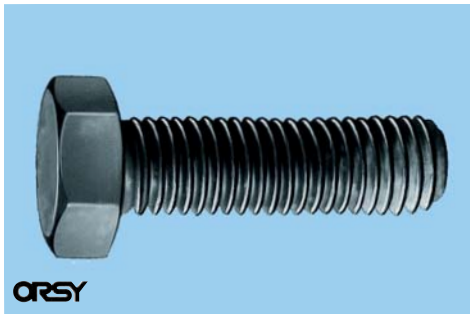




09 Крепеж / Фитинги





Болты с шести-гранной головкой

Срезьбой до самой гол., соотв. ДИН 933 (ИСО 4017)

Сталь 8,8, без покрытия
 Сталь 8,8, оцинк., голуб. пассивация
 Сталь 8,8, оцинк., желтая пассивация
 Сталь 10,9, без покрытия
A2, A4

Рез. Ø d	M 3	M 4	M 5	M 6	M 8	M 10	M 12	M 14	M 16	M 18	M 20	M 22	M 24	M 27	M 30	M 36
k мм	2	2,8	3,5	4	5,3	6,4	7,5	8,8	10	11,5	12,5	14	15	17	18,7	22,5
e мм	6,01	7,66	8,79	11,05	14,38	18,9	21,1	24,49	26,75	30,14	33,53	35,72	39,55	45,2	50,85	60,79
s мм	5,5	7	8	10	13	17	19	22	24	27	30	32	36	41	46	55

Рез. Ø d	l мм	Сталь 8,8 без покр. Арт. №	Кол. уп.	Ст. 8,8 оцинк., голуб. пасс. Арт. №	Кол. уп.	Ст. 8,8 оцинк., желт. пасс. Арт. №	Кол. уп.	Сталь 10,9 без покр. Арт. №	Кол. уп.	A2 Арт. №	Кол. уп.	A4 Арт. №	Кол. уп.											
														Кол. уп.	Кол. уп.	Кол. уп.								
M 3	4	0055 3 4	100																					
	5	0055 3 5												500	0057 03 5									
	6	0055 3 6																						
	8	0055 3 8												200	0057 03 8									
	10	0055 3 10																						200
	12	0055 3 12												200	0057 03 12									
	16	0055 3 16																						200
	18	0055 3 18												200	0057 03 18									
	20	0055 3 20																						200
	22	0055 3 22												100	0057 03 22									
	25	0055 3 25																						100
	30	0055 3 30												100	0057 03 30									
	35	0055 3 35																						100
	40	0055 3 40												100	0057 03 40									
	45	0055 3 45																						100
50	0055 3 50	100	0057 03 50																					
M 4	6											0055 4 6	100											
	8	0055 4 8	200	0057 4 8																				
	10	0055 4 10																						
	12	0055 4 12	500	0057 4 12																				
	16	0055 4 16																						500
	18	0055 4 18	500	0057 4 18																				
	20	0055 4 20																						200
	22	0055 4 22	200	0057 4 22																				
	25	0055 4 25																						500
	30	0055 4 30	200	0057 4 30																				
	35	0055 4 35																						200
	40	0055 4 40	500	0057 4 40																				
	45	0055 4 45																						200
	50	0055 4 50	200	0057 4 50																				
	55	0055 4 55																						100
60	0055 4 60	100	0057 4 60																					
65	0055 4 65											100	0057 4 65											
70	0055 4 70	100	0057 4 70																					
M 5	6											0055 5 6	100											
	8	0055 5 8	500	0057 05 8																				
	10	0055 5 10																						200
	12	0055 5 12	200	0057 05 12																				
	14	0055 5 14										200												0057 05 14
	16	0055 5 16	100	0057 05 16																				
	18	0055 5 18										500												0057 05 18
	20	0055 5 20	500	0057 05 20																				
	22	0055 5 22										500												0057 05 22
	25	0055 5 25	200	0057 05 25																				
30	0055 5 30	100										0057 05 30												
35	0055 5 35		100	0057 05 35																				
40	0055 5 40	100										0057 05 40												



Рез. Ø d	l мм	Сталь 8,8 без покр. Арт. №	Кол. уп.	Ст. 8,8 оцинк., голуб. пасс. Арт. №	Кол. уп.	Ст. 8,8 оцинк., желт. пассив. Арт. №	Кол. уп.	Сталь 10,9 без покр. Арт. №	Кол. уп.	A2 Roest Free® Арт. №	Кол. уп.	A4 Roest Free® Арт. №	Кол. уп.							
M 5	45	0055 5 45	100	0057 5 45	200	0057 05 45	100			0096 5 45	100	0091 5 45	200							
	50	0055 5 50		0057 5 50		0057 05 50				0096 5 50		0091 5 50								
	55	0055 5 55		0057 5 55		0057 05 55				0096 5 55		0091 5 55								
	60	0055 5 60		0057 5 60		0057 05 60				0096 5 60		0091 5 60								
	65	0055 5 65		100	0057 5 65															
	70	0055 5 70			0057 5 70													0057 05 70	0096 5 70	0091 5 70
	80	0055 5 80			0057 5 80															0091 5 80
	90	0055 5 90			0057 5 90															
100	0055 5 100	0057 5 100																		
M 6	8	0055 6 8	200	0057 6 8	200	0057 06 8	500					0091 6 8	100							
	10	0055 6 10		0057 6 10		0057 06 10	100					0056 6 10		500	0096 6 10	0091 6 10				
	12	0055 6 12		0057 6 12		0057 06 12	200					0056 6 12		200	0096 6 12	0091 6 12				
	14											0096 6 14								
	16	0055 6 16	200	0057 6 16	200	0057 06 16	100/500	0056 6 16	200	0096 6 16	100	0091 6 16	100							
	18	0055 6 18		0057 6 18		0057 06 18	500	0096 6 18	200	0091 6 18		200								
	20	0055 6 20		0057 6 20		0057 06 20	100/500	0056 6 20	200	0096 6 20		100	0091 6 20	100						
	22	0055 6 22		500		0057 6 22	500	0096 6 22	200	0091 6 22		200								
	25	0055 6 25	200	0057 6 25	100/500	0056 6 25	200	0096 6 25	100	0091 6 25	100									
	27			0057 6 27	500															
	30	0055 6 30	200	0057 6 30	200	0057 06 30	100	0056 6 30	100	0096 6 30	100	0091 6 30	100							
	35	0055 6 35		0057 6 35	0057 06 35	200	0056 6 35	0096 6 35		0091 6 35										
	40	0055 6 40		0057 6 40	0057 06 40		0056 6 40	0096 6 40		0091 6 40										
	45	0055 6 45		100/200	0057 6 45	100	0056 6 45	0096 6 45		0091 6 45										
	50	0055 6 50		0057 6 50	0057 06 50	100	0056 6 50	0096 6 50		0091 6 50										
	55	0055 6 55		0057 6 55	0057 06 55	100	0056 6 55	0096 6 55		0091 6 55										
	60	0055 6 60		0057 6 60	0057 06 60	100	0056 6 60	0096 6 60		0091 6 60										
	65	0055 6 65		0057 6 65	0057 06 65		0056 6 65	0096 6 65		0091 6 65										
	70	0055 6 70		0057 6 70	0057 06 70		0056 6 70	0096 6 70		0091 6 70										
	75	0055 6 75		100	0057 6 75		200	0096 6 75												
80	0055 6 80	200	0057 6 80	100	0057 06 80	100	0056 6 80	100	0096 6 80	0091 6 80	100									
90	0055 6 90	100	0057 6 90	100	0057 06 90	100			0096 6 90	0091 6 90										
100	0055 6 100		0057 6 100		0057 06 100				0096 6 100	0091 6 100										
110	0055 6 110		0057 6 110		0057 06 110															
120	0055 6 120		0057 6 120		0057 06 120															
130	0055 6 130																			
140	0055 6 140																			
150	0055 6 150	0057 6 150																		
M 7	12					0057 07 12	100													
	16				0057 07 16															
	20				0057 07 20															
	25				0057 07 25															
	30				0057 07 30															
	35				0057 07 35															
	40				0057 07 40															
	45				0057 07 45															
50				0057 07 50																
M 8	10	0055 8 10	200	0057 8 10	100	0057 08 10	200			0096 8 10	100	0091 8 10	200							
	12	0055 8 12		0057 8 12	100	0057 08 12	100			0096 8 12		0091 8 12								
	14	0055 8 14																		
	16	0055 8 16		200	0057 8 16	200	0057 08 16			100		0056 8 16		200	0096 8 16	100	0091 8 16	100		
	18	0055 8 18		100	0057 8 18	100	0057 08 18			100					0096 8 18	200	0091 8 18	200		
	20	0055 8 20		200	0057 8 20	200	0057 08 20			200		0056 8 20		200	0096 8 20	100	0091 8 20	100		
	22	0055 8 22		100	0057 8 22	100	0057 08 22			200					0096 8 22	200				
	25	0055 8 25		200	0057 8 25	200	0057 08 25			100/200		0056 8 25		200	0096 8 25	100	0091 8 25	100		
	30	0055 8 30			0057 8 30		0057 08 30			200		0056 8 30			0096 8 30		0091 8 30			
	35	0055 8 35			0057 8 35		0057 08 35			100		0056 8 35			0096 8 35		0091 8 35			
	40	0055 8 40			0057 8 40		0057 08 40			200		0056 8 40			0096 8 40		0091 8 40			
	45	0055 8 45			0057 8 45		0057 08 45			100		0056 8 45			0096 8 45		0091 8 45			
	50	0055 8 50			0057 8 50		0057 08 50					200			0056 8 50		0096 8 50		0091 8 50	
	55	0055 8 55		0057 8 55	0057 08 55	100	0056 8 55					0096 8 55		0091 8 55						
	60	0055 8 60		0057 8 60	0057 08 60	50	0056 8 60			100		0096 8 60		0091 8 60						
65	0055 8 65	0057 8 65	0057 08 65	0056 8 65	0096 8 65															
70	0055 8 70	0057 8 70	0057 08 70	200	0056 8 70		0096 8 70	0091 8 70	50											
75	0055 8 75	0057 8 75	0057 08 75		0056 8 75															



Рез. Ø d	l мм	Сталь 8,8 без покр. Арт. №	Кол. уп.	Сталь 8,8, оцинк., голуб. пасс. Арт. №	Кол. уп.	Сталь 8,8, оцинк., желт. пассив. Арт. №	Кол. уп.	Сталь 10,9 без покр. Арт. №	Кол. уп.	A2 Арт. №	Кол. уп.	A4 Арт. №	Кол. уп.
M 8	80	0055 8 80	200	0057 8 80	200	0057 08 80	100	0056 8 80	100	0096 8 80	100	0091 8 80	50
	90	0055 8 90	100	0057 8 90	100	0057 08 90		0056 8 90		0096 8 90		0091 8 90	
	100	0055 8 100	50	0057 8 100	50	0057 08 100		0056 8 100		0096 8 100		0091 8 100	
	110	0055 8 110		0057 8 110		0057 08 110		0096 8 110		0091 8 110			
	120	0055 8 120		0057 8 120		0057 08 120		0096 8 120		0091 8 120			
	130	0055 8 130		0057 8 130		0057 08 130		0096 8 130		0091 8 130			
	140	0055 8 140		0057 8 140		0057 08 140		0096 8 140		0091 8 140			
	150	0055 8 150		0057 8 150		0057 08 150		0096 8 150		0091 8 150			
	160	0055 8 160		0057 8 160		0096 8 160		0091 8 160					
	180	0055 8 180		0057 8 180		0096 8 180		0091 8 180					
200	0055 8 200	0057 8 200	0091 8 200										
M 10	12	0055 10 12	200	0057 10 12	200					0096 10 12	100	0091 10 12	100
	16	0055 10 16		0057 10 16						0091 10 16			
	18	0055 10 18		0057 10 18									
	20	0055 10 20		0057 10 20						0057 010 20		100/200	
	22			0057 10 22									
	25	0055 10 25	200	0057 10 25		0057 010 25	100/200	0056 10 25	200	0096 10 25	100	0091 10 25	100
	28			0057 10 28									
	30	0055 10 30	200	0057 10 30		0057 010 30	100/200	0056 10 30	200	0096 10 30	100	0091 10 30	100
	35	0055 10 35	100	0057 10 35	100	0057 010 35	50/100	0056 10 35		0096 10 35		0091 10 35	
	40	0055 10 40		0057 10 40	0057 010 40	0056 10 40	0096 10 40	0091 10 40					
	45	0055 10 45		0057 10 45	0057 010 45	0056 10 45	0096 10 45	0091 10 45					
	50	0055 10 50		50/100	0057 10 50	0057 010 50	0056 10 50	0096 10 50	0091 10 50				
	55	0055 10 55		0057 10 55	0057 010 55	0056 10 55	0096 10 55	0091 10 55					
	60	0055 10 60		0057 10 60	0057 010 60	0056 10 60	0096 10 60	0091 10 60	50				
	65	0055 10 65		100	0057 10 65	0057 010 65	0056 10 65	0096 10 65	100				
	70	0055 10 70		0057 10 70	0057 010 70	0056 10 70	0096 10 70	0091 10 70	50				
	75	0055 10 75		0057 10 75	25	0057 010 75	50						
	80	0055 10 80		0057 10 80		0057 010 80		0056 10 80		0096 10 80	50	0091 10 80	50
	85	0055 10 85				0057 010 85		0056 10 85					
	90	0055 10 90		0057 10 90		0057 010 90		0056 10 90				0091 10 90	50
	100	0055 10 100		0057 10 100	25	0057 010 100		0056 10 100		0096 10 100		0091 10 100	25
	110	0055 10 110		0057 10 110		0057 010 110		0056 10 110	100	0096 10 110		0091 10 110	50
	120	0055 10 120		0057 10 120	25/50	0057 010 120		0056 10 120		0096 10 120		0091 10 120	25
	130	0055 10 130		0057 10 130				0056 10 130		0096 10 130	50	0091 10 130	50
140	0055 10 140	50	0057 10 140	50			0056 10 140		0096 10 140		0091 10 140		
150	0055 10 150		0057 10 150				0056 10 150		0096 10 150		0091 10 150		
160	0055 10 160								0096 10 160		0091 10 160		
170	0055 10 170												
180									0096 10 180	50	0091 10 180	50	
200	0055 10 200	50											
M 12	16	0055 12 16	100	0057 12 16	50/100	0057 012 16	100			0096 12 16	50	0091 12 16	50
	18			0057 12 18	100								
	20	0055 12 20	100	0057 12 20	50/100	0057 012 20	100			0096 12 20	50	0091 12 20	50
	22			0057 12 22	100								
	25	0055 12 25	100	0057 12 25	50/100	0057 012 25	100	0056 12 25	100	0096 12 25	50	0091 12 25	50
	28			0057 12 28	100								
	30	0055 12 30		0057 12 30		0057 012 30	100	0056 12 30	100	0096 12 30	50	0091 12 30	50
	35	0055 12 35	100	0057 12 35	50/100	0057 012 35		0056 12 35		0096 12 35		0091 12 35	
	40	0055 12 40		0057 12 40	0057 012 40	0056 12 40		0096 12 40		0091 12 40			
	45	0055 12 45		0057 12 45	0057 012 45	0056 12 45		0096 12 45		0091 12 45			
	50	0055 12 50		0057 12 50	0057 012 50	0056 12 50	0096 12 50	0091 12 50					
	55	0055 12 55		0057 12 55	25/100	0057 012 55	25	0056 12 55	50	0096 12 55		0091 12 55	
	60	0055 12 60		0057 12 60		0057 012 60		0056 12 60		0096 12 60		0091 12 60	
	65	0055 12 65		0057 12 65	25	0057 012 65	50	0056 12 65		0096 12 65		0091 12 65	
	70	0055 12 70		0057 12 70	25/50	0057 012 70	50	0056 12 70		0096 12 70		0091 12 70	25
	75	0055 12 75		0057 12 75	25					0096 12 75	25		
	80	0055 12 80		0057 12 80	25/50	0057 012 80		0056 12 80	50	0096 12 80		0091 12 80	25
	85	0055 12 85	100			0057 012 85		0056 12 85	100				
90	0055 12 90		0057 12 90	25/50	0057 012 90		0056 12 90		0096 12 90		0091 12 90		
100	0055 12 100	50	0057 12 100	50	0057 012 100	50	0056 12 100	50	0096 12 100	25	0091 12 100		
110	0055 12 110	25	0057 12 110	25	0057 012 110		0056 12 110	50	0096 12 110		0091 12 110	25	
120	0055 12 120		0057 12 120	25/50	0057 012 120		0056 12 120		0096 12 120		0091 12 120		
130	0055 12 130	50	0057 12 130	25	0057 012 130		0056 12 130		0096 12 130		0091 12 130		



Рез. Ø d	l мм	Сталь 8,8 без покр. Арт. №	Кол. уп.	Сталь 8,8, оцинк., голуб. пасс. Арт. №	Кол. уп.	Сталь 8,8, оцинк., желт. пасс. Арт. №	Кол. уп.	Сталь 10,9 без покр. Арт. №	Кол. уп.	A2 Roest Free® Арт. №	Кол. уп.	A4 Roest Free® Арт. №	Кол. уп.	
M 12	140	0055 12 140	50	0057 12 140	25	0057 012 140	50	0056 12 140	50	0096 12 140	25	0091 12 140	25	
	150	0055 12 150		0057 12 150		0057 012 150		0056 12 150		0096 12 150		0091 12 150		
	160	0055 12 160		0057 12 160		0096 12 160		0091 12 160						
		180	0055 12 180	25	0057 12 180							0096 12 180	0091 12 180	
		200	0055 12 200		0057 12 200									
		220	0055 12 220											
		240	0055 12 240											
		260	0055 12 260											
		280	0055 12 280											
	300	0055 12 300												
M 14	20			0057 14 20	100	0057 014 20				0096 14 20	50			
	22			0057 014 22										
	25	0055 14 25	100	0057 14 25	100	0057 014 25	50	0056 14 25	100	0096 14 25	50			
	30	0055 14 30		0057 14 30		0057 014 30		0056 14 30		0096 14 30		0091 14 30	50	
	35	0055 14 35		0057 14 35		0057 014 35		0056 14 35		0096 14 35				
		40	0055 14 40	50	0057 14 40	50	0057 014 40	50	0056 14 40	50	0096 14 40	50	0091 14 40	50
		45	0055 14 45		0057 14 45		0057 014 45		0056 14 45		0096 14 45		0091 14 45	
		50	0055 14 50		0057 14 50		0057 014 50		0056 14 50		0096 14 50		0091 14 50	
		55	0055 14 55		0057 14 55		0057 014 55		0056 14 55		0096 14 55		0091 14 55	
		60	0055 14 60		0057 14 60		0057 014 60		0056 14 60		0096 14 60		0091 14 60	
		65	0055 14 65	50	0057 14 65	50	0057 014 65	50	0056 14 65	50	0096 14 65	50	0091 14 65	50
		70	0055 14 70		0057 14 70		0057 014 70		0056 14 70		0096 14 70		0091 14 70	
		75			0057 14 75									
		80	0055 14 80	50	0057 14 80		0057 014 80	50	0056 14 80	50	0096 14 80	50	0091 14 80	50
		90	0055 14 90	25	0057 14 90		0057 014 90	50	0056 14 90	50	0096 14 90		0091 14 90	
	100	0055 14 100	50	0057 14 100		0057 014 100		0056 14 100		0096 14 100	50			
	110	0055 14 110	25	0057 14 110	25					0096 14 110		0091 14 110	50	
	120			0057 14 120	50					0096 14 120		0091 14 120		
	150			0057 14 150										
M 16	20	0055 16 20	50	0057 16 20	50		50		100	0096 16 20	100	0091 16 20	25	
	25	0055 16 25		0057 16 25		0057 016 25		0096 16 25		0091 16 25				
	30	0055 16 30		0057 16 30		0057 016 30		0096 16 30		0091 16 30				
		35	0055 16 35	25	0057 16 35	25	0057 016 35	25	0056 16 35	25	0096 16 35	25	0091 16 35	50
		40	0055 16 40		0057 16 40		0057 016 40		0056 16 40		0096 16 40		0091 16 40	
		45	0055 16 45		0057 16 45		0057 016 45		0056 16 45		0096 16 45		0091 16 45	
		50	0055 16 50		0057 16 50		0057 016 50		0056 16 50		0096 16 50		0091 16 50	
		55	0055 16 55		0057 16 55		0057 016 55		0056 16 55		0096 16 55		0091 16 55	
		60	0055 16 60	25	0057 16 60	25	0057 016 60	25	0056 16 60	25	0096 16 60	25	0091 16 60	25
		65	0055 16 65		0057 16 65		0057 016 65		0056 16 65		0096 16 65		0091 16 65	
		70	0055 16 70		0057 16 70		0057 016 70		0056 16 70		0096 16 70		0091 16 70	
		75	0055 16 75	50		25		25		25		25	0091 16 75	50
		80	0055 16 80		0057 16 80		0057 016 80		0056 16 80		0096 16 80		0091 16 80	
		85	0055 16 85		0057 16 85		0057 016 85		1/100		0096 16 85			
		90	0055 16 90	25	0057 16 90	25	0057 016 90	25	0056 16 90	25	0096 16 90	25	0091 16 90	25
		100	0055 16 100		0057 16 100		0057 016 100		0056 16 100		0096 16 100		0091 16 100	
		110	0055 16 110		0057 16 110		0057 016 110		0056 16 110		0096 16 110		0091 16 110	
		120	0055 16 120	25	0057 16 120	25	0057 016 120	25	0056 16 120	25	0096 16 120	10	0091 16 120	10
		130	0055 16 130		0057 16 130		0057 016 130		0056 16 130		0096 16 130		0091 16 130	
		140	0055 16 140		0057 16 140		0057 016 140		0056 16 140		0096 16 140		0091 16 140	
		150	0055 16 150		0057 16 150		0057 016 150		0056 16 150		0096 16 150		0091 16 150	
	160	0055 16 160	0057 16 160		0057 016 160		0056 16 160		0096 16 160		0091 16 160			
	180	0055 16 180		0057 16 180				0096 16 180						
	190	0055 16 190	50											
	200	0055 16 200	25	0057 16 200	25					0096 16 200	10	0091 16 200	10	
	220	0055 16 220		0057 16 220										
	240	0055 16 240												
	240	0055 16 250												
	260	0055 16 260												
	280	0055 16 280												
	300	0055 16 300												
M 18	30	0055 18 30	50	0057 18 30	50	057 018 30	25							
	35	0055 18 35	25	0057 18 35		057 018 35								
	40	0055 18 40	50	0057 18 40		057 018 40								
	45	0055 18 45		0057 18 45		057 018 45								

Рез. Ø d	l мм	Сталь 8,8 без покр. Арт. №	Кол. уп.	Сталь 8,8, оцинк., голуб. пасс. Арт. №	Кол. уп.	Сталь 8,8, оцинк., желт. пасс. Арт. №	Кол. уп.	Сталь 10,9 без покр. Арт. №	Кол. уп.	A2 Rost frei Арт. №	Кол. уп.	A4 Rost frei Арт. №	Кол. уп.		
M 18	50	0055 18 50	50	0057 18 50	50	0057 018 50	25	0056 18 50	50						
	55					0057 018 55									
	60	0055 18 60	25	0057 18 60	25	0057 018 60		0056 18 60	50						
	65					0057 018 65									
	70	0055 18 70	25	0057 18 70	25	0057 018 70		0056 18 70	25						
	80	0055 18 80		0057 018 80											
	90					0057 018 90									
	100	0055 18 100	25	0057 18 100	25	0057 018 100									
	110	0055 18 110		0057 018 110		0056 18 110		25							
120	0055 18 120	0057 018 120		0057 018 120											
M 20	25	0055 20 25	25			0057 020 25	25								
	30	0055 20 30		0057 20 30	0057 020 30				0096 20 30					0091 20 30	
	35	0055 20 35		0057 20 35	0057 020 35				0056 20 35					0096 20 35	0091 20 35
	40	0055 20 40		0057 20 40	0057 020 40				0056 20 40					0096 20 40	0091 20 40
	45	0055 20 45		0057 20 45	0057 020 45				0056 20 45					0096 20 45	0091 20 45
	50	0055 20 50		0057 20 50	0057 020 50				0056 20 50					0096 20 50	0091 20 50
	55	0055 20 55		0057 20 55	0057 020 55				0056 20 55					0096 20 55	0091 20 55
	60	0055 20 60		0057 20 60	0057 020 60				0056 20 60					0096 20 60	0091 20 60
	65	0055 20 65		0057 20 65	0057 020 65				0056 20 65					0096 20 65	
	70	0055 20 70		0057 20 70	0057 020 70				0056 20 70					0096 20 70	0091 20 70
	75	0055 20 75		0057 20 75											
	80	0055 20 80		0057 20 80	0057 020 80				0056 20 80					0096 20 80	0091 20 80
	85	0055 20 85													
	90	0055 20 90		0057 20 90	0057 020 90				0056 20 90					0096 20 90	0091 20 90
	100	0055 20 100		0057 20 100	0057 020 110				0056 20 110					0096 20 110	0091 20 110
	120	0055 20 120		0057 20 120	0057 020 120				0056 20 120					0096 20 120	0091 20 120
	130	0055 20 130		0057 20 130	0057 020 130				0056 20 130					0096 20 130	0091 20 130
	140	0055 20 140		0057 20 140	0057 020 140				0056 20 140					0096 20 140	0091 20 140
	150	0055 20 150		0057 20 150	0057 020 150				0056 20 150					0096 20 150	0091 20 150
	160	0055 20 160		0057 20 160	0057 020 160				0056 20 160					0096 20 160	0091 20 160
	180	0055 20 180		0057 20 180										0096 20 180	0091 20 180
	200	0055 20 200		0057 20 200	0057 020 200									0096 20 200	0091 20 200
	220	0055 20 220		0057 20 220											
	240	0055 20 240		0057 20 240											
260	0055 20 260	0057 20 260													
280	0055 20 280	0057 20 280													
300	0055 20 300	0057 20 300													
M 22	50		0057 22 50	25											
	60		0057 22 60												
	80		0057 22 80												
M 24	40	0055 24 40	0057 24 40	25	0057 024 40	10		0096 24 40	10	0096 24 40	10	0091 24 40	10		
	45	0055 24 45	0057 24 45		0057 024 45				0096 24 45		0096 24 45		0091 24 45		
	50	0055 24 50	0057 24 50	1/25	0057 024 50			0056 24 50	0096 24 50	10	0096 24 50	10	0091 24 50	10	
	55	0055 24 55	0057 24 55	1/10	0057 024 55			0056 24 55	0096 24 55	10	0096 24 55	10	0091 24 55	10	
	60	0055 24 60	0057 24 60	25	0057 024 60			0056 24 60	0096 24 60	10	0096 24 60	10	0091 24 60	10	
	65	0055 24 65	0057 24 65	1/10	0057 024 65			0056 24 65	0096 24 65		0096 24 65				
	70	0055 24 70	0057 24 70	25	0057 024 70			0056 24 70	0096 24 70		0096 24 70		0091 24 70	10	
	75	0055 24 75	0057 24 75	1/10											
	80	0055 24 80	0057 24 80	25	0057 024 80			0056 24 80	0096 24 80	10	0096 24 80	10	0091 24 80	10	
	90	0055 24 90	0057 24 90	10	0057 024 90			0056 24 90	0096 24 90		0096 24 90		0091 24 90		
	100	0055 24 100	0057 24 100	1/10	0057 024 100			0056 24 100	0096 24 100		0096 24 100		0091 24 100		
	110	0055 24 110	0057 24 110	25	0057 024 110			0056 24 110	0096 24 110		0096 24 110		0091 24 110		
	120	0055 24 120	0057 24 120	1/10	0057 024 120			0056 24 120	0096 24 120	10	0096 24 120	10			
	130	0055 24 130	0057 24 130	10/25				0056 24 130	0096 24 130	10	0096 24 130	10	0091 24 130		
	140	0055 24 140	0057 24 140	25				0056 24 140	0096 24 140		0096 24 140		0091 24 140		
	150	0055 24 150	0057 24 150					0056 24 150	0096 24 150		0096 24 150		0091 24 150	10	
	160	0055 24 160	0057 24 160	1/5				0056 24 160	0096 24 160		0096 24 160		0091 24 160		
	180	0055 24 180	0057 24 180					0056 24 180	0096 24 180		0096 24 180		0091 24 180		
	190		0057 24 190	10											
200	0055 24 200	0057 24 200	10/25			0056 24 200	0096 24 200	10	0096 24 200	10	0091 24 200	10			
220	0055 24 220	0057 24 220				0056 24 220									
240	0055 24 240	0057 24 240				0056 24 240									
260	0055 24 260	0057 24 260	25			0056 24 260									
280	0055 24 280	0057 24 280				0056 24 280									
300	0055 24 300	0057 24 300				0056 24 300									

Рез. Ø d	l мм	Сталь 8,8 без покр. Арт. №	Кол. уп.	Сталь 8,8, оцинк., голуб. пасс. Арт. №	Кол. уп.	Сталь 8,8, оцинк., желт. пассив. Арт. №	Кол. уп.	Сталь 10,9 без покр. Арт. №	Кол. уп.	A2 Roest Free® Арт. №	Кол. уп.	A4 Roest Free® Арт. №	Кол. уп.
M 27	50							0056 27 50		0096 27 50	10	0091 27 50	10
	55							0056 27 55					
	60	0055 27 60	25	0057 27 60	1/5			0056 27 60		0096 27 60	10	0091 27 60	10
	65			0057 27 65				0056 27 55					
	70	0055 27 70	25	0057 27 70				0056 27 70		0096 27 70	10	0091 27 70	
	80			0057 27 80				0056 27 80		0096 27 80	10	0091 27 80	10
	90			0057 27 90				0056 27 90		0096 27 90	10	0091 27 90	
	100			0057 27 100				0056 27 100		0096 27 100	10		
	110			0057 27 110				0056 27 110		0096 27 110	10	0091 27 110	
	120			0057 27 120	10			0056 27 120		0096 27 120	10	0091 27 120	
	130			0057 27 130				0056 27 130				0091 27 130	10
	140			0057 27 140				0056 27 140				0091 27 140	
	150			0057 27 150				0056 27 150				0091 27 150	
	160			0057 27 160				0056 27 160					
	180			0057 27 180				0056 27 180					
200			0057 27 200				0056 27 200						
M 30	40	0055 30 40		0057 30 40		0057 030 40		0056 30 40					
	45	0055 30 45	10	0057 30 45	10	0057 030 45		0056 30 45					
	50	0055 30 50		0057 30 50	1/5	0057 030 50		0056 30 50		0096 30 50	10		
	55	0055 30 55		0057 30 55		0057 030 55	10	0056 30 55	10				
	60	0055 30 60	10/25	0057 30 60	10	0057 030 60		0056 30 60		0096 30 60	10	0091 30 60	10
	65	0055 30 65	10	0057 30 65		0057 030 65		0056 30 65		0096 30 65	10		
	70	0055 30 70	25	0057 30 70		0057 030 70		0056 30 70		0096 30 70	10	0091 30 70	10
	75			0057 30 75	25								
	80	0055 30 80	25	0057 30 80	10	0057 030 80	10	0056 30 80	10	0096 30 80	10	0091 30 80	10
	85			0057 30 85									
	90	0055 30 90	10	0057 30 90	1/5	0057 030 90		0056 30 90		0096 30 90	10	0091 30 90	
	100	0055 30 100	1/10	0057 30 100	10	0057 030 100		0056 30 100		0096 30 100	10	0091 30 100	10
	110	0055 30 110		0057 30 110		0057 030 110		0056 30 110		0096 30 110	10	0091 30 110	
	120	0055 30 120		0057 30 120	1/5	0057 030 120	10	0056 30 120		0096 30 120	10	0091 30 120	
	130	0055 30 130		0057 30 130	10	0057 030 130		0056 30 130					
	140	0055 30 140		0057 30 140	10	0057 030 140		0056 30 140					
	150	0055 30 150	10	0057 30 150	1/5	0057 030 150		0056 30 150					
	160	0055 30 160		0057 30 160				0056 30 160					
180	0055 30 180		0057 30 180				0056 30 180						
200	0055 30 200		0057 30 200				0056 30 200						
220	0055 30 220		0057 30 220	10									
240	0055 30 240		0057 30 240										
260	0055 30 260	5	0057 30 260										
280	0055 30 280		0057 30 280										
300	0055 30 300		0057 30 300										
M 36	50	0055 36 50		0057 36 50									
	55	0055 36 55		0057 36 55									
	60	0055 36 60	1	0057 36 60	10			0056 36 60					
	65	0055 36 65		0057 36 65				0056 36 65	10				
	70	0055 36 70		0057 36 70				0056 36 70					
	75	0055 36 75											
	80	0055 36 80	10	0057 36 80				0056 36 80		0096 36 80	10		
	90	0055 36 90		0057 36 90				0056 36 90				0091 36 90	10
	100	0055 36 100		0057 36 100				0056 36 100		0096 36 100	10	0091 36 100	
	110	0055 36 110		0057 36 110				0056 36 110		0096 36 110	10		
	120	0055 36 120		0057 36 120	10			0056 36 120		0096 36 120	10	0091 36 120	10
	130	0055 36 130		0057 36 130				0056 36 130	5	0096 36 130		0091 36 130	
	140	0055 36 140	1	0057 36 140				0056 36 140					
	150	0055 36 150		0057 36 150				0056 36 150					
	160	0055 36 160		0057 36 160				0056 36 160					
180	0055 36 180		0057 36 180				0056 36 180						
200	0055 36 200		0057 36 200				0056 36 200						


ORSY

Шестигранные дюймовые болты и гайки

**UNF / SAE
UNC / USS**

 Сталь 8.8 / γ оцинкованная, голубая пассивация

Дюймовые болты с шестигр. гол. по UNF / SAE

Рез. Ø дюймы	1/4"	5/16"	3/8"	7/16"	1/2"	5/8"	3/4"
Размер мм	11,11	12,7	14,29	15,88	19,05	23,81	25,58
Размер в дюймах	7/16	1/2	9/16	5/8	3/4	15/16	1 1/8
Кол. заходов/дюйм	28	24	24	20	20	18	16

Наборы


 Дюймовые болты и гайки UNF/SAE 8,8 / γ оцинк., голуб. пассивац.

Содержимое: 273 болта от 1/4" x 1/2" до 5/16" x 2" и 220 гаек от 1/4" до 3/8"

Арт. № 0964 071

 Дюймовые болты и гайки UNF/SAE 8,8 / γ оцинк., голуб. пассивац.

Содержимое: 273 болта от 1/4" x 1/2" до 5/16" x 2" и 220 гаек от 1/4" до 3/8"

Арт. № 0964 072

Рез. Ø дюймы	Длина дюймы	Ст. 8,8, оцинк., голуб. пасс. Арт. №	Кол. уп.		
1/4	1/2	0071 14 12	100		
	5/8	0071 14 58			
	3/4	0071 14 34			
	7/8	0071 14 78			
	1	0071 14 1	50		
	1 1/4	0071 14 114			
	1 1/2	0071 14 112			
	1 3/4	0071 14 134			
5/16	2	0071 14 2	25		
	2 1/2	0071 14 212			
	1/2	0071 516 12		25	
	5/8	0071 516 58			
	3/4	0071 516 34			
	7/8	0071 516 78			
	1	0071 516 1		50	
	1 1/4	0071 516 114			
	1 1/2	0071 516 112			
	1 3/4	0071 516 134			
	2	0071 516 2			25
	2 1/4	0071 516 214			
2 1/2	0071 516 212				
2 3/4	0071 516 234				
3/8	3	0071 516 3	25		
	5/8	0071 38 58			
	3/4	0071 38 34			
	7/8	0071 38 78			
	1	0071 38 1			
	1 1/4	0071 38 114			
	1 1/2	0071 38 112			
	1 3/4	0071 38 134			
	2	0071 38 2			

Рез. Ø дюймы	Длина дюймы	Ст. 8,8, оцинк., голуб. пасс. Арт. №	Кол. упак.	
3/8	2 1/4	0071 38 214	25	
	2 1/2	0071 38 212		
	2 3/4	0071 38 234		
	3	0071 38 3		
7/16	3/4	0071 716 34	25	
	1	0071 716 1		
	1 1/4	0071 716 114		
	1 1/2	0071 716 112		
	1 3/4	0071 716 134		
	2	0071 716 2		
1/2	3/4	0071 12 34	25	
	1	0071 12 1		
	1 1/4	0071 12 114		
	1 1/2	0071 12 112		
	1 3/4	0071 12 134		
	2	0071 12 2		
	2 1/4	0071 12 214		
	2 1/2	0071 12 212		
	2 3/4	0071 12 234		
	3	0071 12 3		25
	3 1/4	0071 12 314		
	3 1/2	0071 12 312		
2	0071 58 2			
5/8	2 1/2	0071 58 212	25	
	4	0071 58 4		
3/4	2	0071 34 2	25	
	2 1/4	0071 34 214		
	3	0071 34 3		
	3 1/4	0071 34 314		
	4	0071 34 4		10

Дюймовые болты с шестигр. гол. по UNF / SAE

Рез. Ø дюймы	1"	1/2"	1/4"	3/4"	3/8"	5/16"	5/8"	7/16"	9/16"
Размер мм	37,30	19,05	11,11	28,18	14,29	12,70	23,81	17,46	22,22
Размер в дюймах	1 15/32	3/4	7/16	1 7/64	9/16	1/2	15/16	11/16	7/8
Кол. заходов/дюйм	12	20	28	16	24	24	18	20	18

Разм. Дюймы	Ст. 8, оцинк., голуб. пасс. Арт. №	Кол. упак.
1	0331 1	25
1/2	0331 12	
1/4	0331 14	
3/4	0331 34	25/100
3/8	0331 38	25

Разм. дюймы	Ст. 8, оцинк., голуб. пассив. Арт. №	Кол. упак.
5/16	0331 516	25
5/8	0331 58	
7/16	0331 716	
9/16	0331 916	

Дюймовые болты с шестигр. гол. по UNC/USC

Рез. Ø дюймы	1/4"	5/16"	3/8"	7/16"	1/2"	9/16"	5/8"	3/4"	1"
Размер мм	11,11	12,7	14,29	15,88	19,05	20,64	23,81	25,58	38,10
Разм. в дюймах	7/16	1/2	9/16	5/8	3/4	13/16	15/16	1 1/8	1 1/2
Кол. заходов/дюйм	20	18	16	14	13	12	11	10	8

Рез. Ø дюймы	Длина дюймы	Ст. 8,8, оцинк., голуб. пасс. Арт. №	Кол. упак.		
1/4	1/2	0072 14 12	50		
	5/8	0072 14 58			
	3/4	0072 14 34			
	7/8	0072 14 78			
	1	0072 14 1	25		
	1 1/4	0072 14 114			
	1 1/2	0072 14 112			
	5/16	1 3/4	0072 14 134	50	
		2	0072 14 2		
		2 1/4	0072 14 214		
2 1/2		0072 14 212			
3/8		1/2	0072 516 12		25
		5/8	0072 516 58		
	3/4	0072 516 34			
	7/8	0072 516 78			
	1	0072 516 1			
	1 1/4	0072 516 114			
	1 1/2	0072 516 112			
	1 3/4	0072 516 134			
	2	0072 516 2			
	2 1/4	0072 516 214			
5/8	2 1/2	0072 516 212	25		
	2 3/4	0072 516 234			
	3	0072 516 3			
	4	0072 516 4			
	3/4	5/8		0072 38 58	25
		3/4		0072 38 34	
		7/8		0072 38 78	
		1		0072 38 1	
		1 1/4		0072 38 114	
		1 1/2		0072 38 112	
1 3/4		0072 38 134			
2		0072 38 2			
2 1/4		0072 38 214			
7/16		2 1/2	0072 38 212	25	
	2 3/4	0072 38 234			
	3	0072 38 3			
	3 1/4	0072 38 314			
	3 1/2	0072 38 312			
	3 3/4	0072 38 334			
	4	0072 38 4			
	1/2	1	0072 716 1		25
		1 1/4	0072 716 114		
		1 1/2	0072 716 112		
1 3/4		0072 716 134			
2		0072 716 2			
2 1/4		0072 716 214			
2 1/2		0072 716 212			
2 3/4		0072 716 234			
3		0072 716 3			
3/8		3/4	0072 12 34	25	
	1	0072 12 1			
	1 1/4	0072 12 114			
	1 1/2	0072 12 112			
	1 3/4	0072 12 134			
	2	0072 12 2			
	2 1/4	0072 12 214			
	2 1/2	0072 12 212			
2 3/4	0072 12 234				

Рез. Ø дюймы	Длина дюймы	Ст. 8,8, оцинк., голуб. пасс. Арт. №	Кол. упак.		
1/2	3	0072 12 3	25		
	3 1/4	0072 12 314			
	3 1/2	0072 12 312			
	4	0072 12 4	50		
	4 1/2	0072 12 412			
	5	0072 12 5			
9/16	1 1/2	0072 916 112	25		
	2	0072 916 2			
5/8	1	0072 58 1	25		
	1 1/4	0072 58 114			
	1 1/2	0072 58 112			
	1 3/4	0072 58 134			
	2	0072 58 2			
	2 1/4	0072 58 214			
	2 1/2	0072 58 212			
	2 3/4	0072 58 234			
	3	0072 58 3			
	3 1/4	0072 58 314			
3/4	3 1/2	0072 58 312	25		
	4	0072 58 4			
	4 1/2	0072 58 412			
	5	0072 58 5			
	1	1 1/4		0072 34 114	25
		1 1/2		0072 34 112	
		1 3/4		0072 34 134	
		2		0072 34 2	
		2 1/4		0072 34 214	
		2 1/2		0072 34 212	
2 3/4		0072 34 234			
3		0072 34 3			
3 1/4		0072 34 314			
3 1/2		0072 34 312			
3/4	3 3/4	0072 34 334	10		
	4	0072 34 4			
	4 1/2	0072 34 412			
	5	0072 34 5			
	5 1/2	0072 34 512			
	6	0072 34 6			
1	3 1/2	0072 1 312	10		
	4	0072 1 4			

Дюймовые шестигранные гайки по UNC/USC

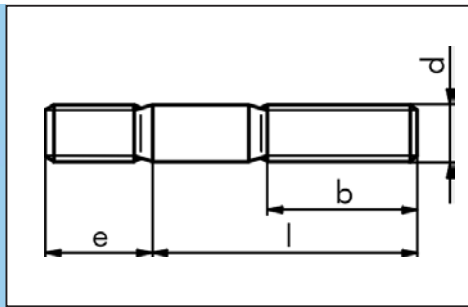
Рез. Ø дюймы	1"	1/2"	1/4"	3/4"	3/8"	5/16"	5/8"	7/16"	9/16"
Размер мм	37,30	19,05	11,11	28,18	14,29	12,70	23,81	17,46	22,22
Разм. в дюймах	1 15/32	3/4	7/16	1 7/64	9/16	1/2	15/16	11/16	7/8
Кол. заходов/дюйм	8	13	20	10	16	18	11	14	12

Разм. дюймы	Ст. 8, оцинк., голуб. пасс. Арт. №	Кол. уп.
1	0330 1	25
1/2	0330 12	
1/4	0330 14	
3/4	0330 34	
3/8	0330 38	

Разм. дюймы	Ст. 8, оцинк., голуб. пасс. Арт. №	Кол. уп.
5/16	0330 516	25
5/8	0330 58	
7/16	0330 716	
9/16	0330 916	



ORSY

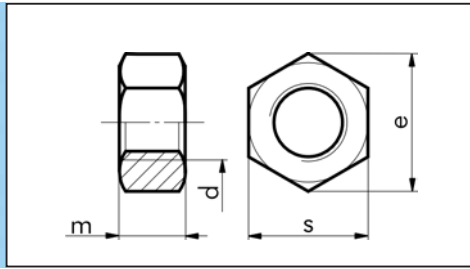
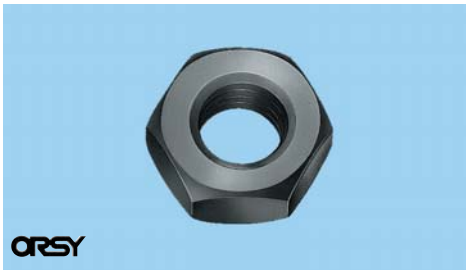


Шпильки ДИН 939

Сталь 5,8, без покрытия
Сталь 8,8, без покрытия
A2
A4

Рез. Ø d мм	M 6	M 8	M 10	M 12	M 20
b мм	18	22	26	30	46
e мм	7,5	10	12	15	25

Ø резьбы d	l мм	Сталь 5,8 без покр. Арт. №	Кол. уп.	Сталь 8,8 без покр. Арт. №	Кол. уп.	A2	Кол. уп.	A4	Кол. уп.
M 6	16	0250 6 15	100	0250 86 15	100	0272 6 16	100	0277 6 20	100
	18	0250 6 18	200	0250 86 18		0272 6 20			
	20	0250 6 20	100	0250 86 20		0272 6 25			
	25	0250 6 25		0250 86 25		0272 6 30			
	30	0250 6 30		0250 86 30		0272 6 35			
	35			0250 86 40		0272 6 40			
	40			0272 6 45					
	45								
	50		0250 86 50						
55			0272 6 55						
M 8	20	0250 8 20	100	0250 88 20	100	0272 8 20	100	0277 8 20	100
	25	0250 8 25		0250 88 25		0272 8 25		0277 8 25	
	30	0250 8 30		0250 88 30		0272 8 30		0277 8 30	
	35	0250 8 35		0250 88 35		0272 8 35		0277 8 35	
	40	0250 8 40		0250 88 40		0272 8 40		0277 8 40	
	45	0250 8 45		0250 88 45		0272 8 45		0277 8 45	
	50	0250 8 50		0250 88 50		0272 8 50		0277 8 50	
	55	0250 8 55	0250 88 55	0272 8 55	0277 8 55				
	60	0250 8 60	0250 88 60	0272 8 60	0277 8 60				
	70	0250 8 70	50	0250 88 70	0272 8 70	0277 8 70			
	80	0250 8 80		0250 88 80	0272 8 80	0277 8 80			
90			0272 8 90						
M 10	20		100		100	0272 10 20	100	0277 10 20	100
	25	0250 10 25		0250 810 25		0272 10 25		0277 10 25	
	30	0250 10 30		0250 810 30		0272 10 30		0277 10 30	
	35	0250 10 35		0250 810 35		0272 10 35		0277 10 35	
	40	0250 10 40		0250 810 40		0272 10 40		0277 10 40	
	45	0250 10 45		0250 810 45		0272 10 45		0277 10 45	
	50	0250 10 50		0250 810 50		0272 10 50		0277 10 50	
	55	0250 10 55	50	0250 810 55	0272 10 55	0277 10 55			
	60	0250 10 60		0250 810 60	0272 10 60	0277 10 60			
	65	0250 10 65	25		0272 10 65				
	70	0250 10 70		0250 810 80	0272 10 70	0277 10 70			
	80	0250 10 80		0272 10 80	0277 10 80				
	85			0272 10 85					
	90		0272 10 90						
100		0272 10 100							
M 12	25	0250 12 25	50		100	0272 12 25	100	0277 12 25	100
	30	0250 12 30		0272 12 30		0277 12 30			
	35	0250 12 35		0272 12 35		0277 12 35			
	40	0250 12 40		0272 12 40		0277 12 40			
	45	0250 12 45	25	0272 12 45	0277 12 45				
	50	0250 12 50		0272 12 50	0277 12 50				
	55	0250 12 55		0272 12 55	0277 12 55				
	60	0250 12 60		0272 12 60	0277 12 60				
65	0250 12 65	50	0272 12 65	0277 12 65					



Шестигранные гайки ДИН 934 (ИСО 4032)

Сталь 8, без покрывт.
 Сталь 8, оцинк., голуб. пассивац.
 Сталь 8, оцинк., желт. пассивац.
 Сталь 10, без покрывт.
 Сталь 10, оцинк., голуб. пассивац.
A2
A4
 Латунь, без покрывтия



Наборы шестигранных гаек ДИН 934

ORSY 100

Арт. № 0964 317

Набор шестигранных гаек, ДИН 934-8, оцинк., голубая пассивация. Содержимое: 10 размеров от М 3 до М 16 = 1.035 штук.

Арт. № 0964 317 0

Набор шестигр. гаек, ДИН 934-8, оцинк., желтая пассивация. Содержимое: 8 размеров от М 4 до М 16 = 600 штук.

Стандартная метрическая резьба

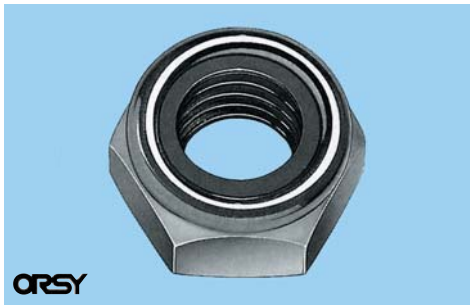
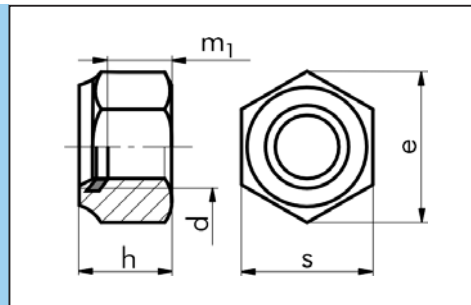
Станд. резьба d	s мм	e мм	m мм	Сталь 8 без покрытия		оцинк., голуб. пассивац.		оцинк., желт. пассивац.		Сталь 10 без покрытия		оцинк., голуб. пассив.		A2		A4		Латунь без покрытия	
				Арт. №	Кол. уп.	Арт. №	Кол. уп.	Арт. №	Кол. уп.	Арт. №	Кол. уп.	Арт. №	Кол. уп.	Арт. №	Кол. уп.	Арт. №	Кол. уп.	Арт. №	Кол. уп.
M 1,6	3,2	3,41	1,3											0322 15	1.000				
M 2	4	4,32	1,6	310 2	500	0317 2	1.000/500/100							0322 2	500	0326 2	1.000	0300 2	500
M 2,5	5	5,45	2	310 25	1.000	0317 25	1.000/500/100	0317 025	1.000					0322 25	500	0326 25	1.000	0300 25	1.000
M 3	5,5	6,01	2,4	310 3	1.000/500	0317 3	1.000/500/100	0317 03	500/100	0320 3	200	0324 3	100	0322 3	300	0326 3	100	0300 3	1.000/300
M 3,5	6	6,58	2,8			0317 35	500							0322 35	500				
M 4	7	7,66	3,2	310 4	1.000/500	0317 4	1000/500/100	0317 04	500/100	0320 4	200	0324 4	1.000	0322 4	500/3	0326 4	100	0300 4	1.000/300
M 5	8	8,79	4	310 5	1.000/500	0317 5	1000/500/250/100	0317 05	500/250/100	0320 5	100	0324 5	1.000	0322 5	500/3	0326 5	100	0300 5	1.000/300
M 6	10	11,05	5	310 6	1.000/500	0317 6	1000/500/250/100	0317 06	500/250/100	0320 6	100	0324 6	100	0322 6	500/3	0326 6	100	0300 6	1.000/300
M 7	11	12,12	5,5	310 7	100	0317 7	100	0317 07	500/100										
M 8	13	14,38	6,5	310 8	1.000/100	0317 8	1000/500/250/100	0317 08	500/250/100	0320 8	100	0324 8	100	0322 8	500/1	0326 8	100	0300 8	1.000/300/100
M 8*	12	11,28	6,5			0317 8 12	300/100	0317 08 12	100										
M 10	17	18,9	8	310 10	500/300/100	0317 10	500/300/100	0317 010	500/300/100	0320 10	100	0324 10	300/100	0322 10	500/1	0326 10	100	0300 10	100
M 10*	15	18,4	8			0317 10 15	100	0317 010 15	100										
M 12	19	21,1	10	310 12	300/100	0317 12	300/100	0317 012	300/100/50	0320 12	100	0324 12	300/100	0322 12	100/5	0326 12	50	0300 12	50
M 14	22	24,49	11	310 14	50	0317 14	100/50	0317 014	100/25	0320 14	50	0324 14	100/50	0322 14	100/50			0300 14	50
M 16	24	26,75	13	310 16	100/50	0317 16	100/50	0317 016	100/25	0320 16	100/5	0324 16	100/50	0322 16	100/5	0326 16	50	0300 16	50
M 18	27	29,56	15	310 18	100	0317 18	100/25	0317 018	25	0320 18	50	0324 18	50	0322 18	50				
M 20	30	32,95	16	310 20	100/25	0317 20	100/25	0317 020	25	0320 20	50	0324 20	25	0322 20	50/25	0326 20	25	0300 20	25
M 22	32	35,03	18	310 22	25	0317 22	25							0322 22	5	0326 22	50		
M 24	36	39,55	19	310 24	25	0317 24	25	0317 024	50	0320 24	25	0324 24	25	0322 24	50/25	0326 24	5		
M 27	41	45,2	22	310 27	25	0317 27	25/5			0320 27	25			0322 27	5	0326 27	5		
M 30	46	50,85	24	310 30	5	0317 30	25/5	0317 030	5	0320 30	10			0322 30	5	0326 30	5		
M 33	50	55,37	26	310 33	5/1	0317 33	5/1			0320 33	5/1								
M 36	55	60,79	29	310 36	5/1	0317 36	5/1	0317 036	10	0320 36	10								
M 42	65	71,3	34	310 42	5/1	0317 42	5/1	0317 042	1										
M 48	75	82,6	38	310 48	1														
M 56	85	93,56	45			0317 56	1												
M 60	90	99,21	48			0317 60	1												
M 64	95	104,86	51	310 64	1	0317 64	1												

* с меньшим размером

Мелкая метрическая резьба

Мелк. резьба d	s мм	e мм	m мм	Сталь 8 без покрытия		оцинк., голуб. пассивац.		оцинк., желт. пассивац.		Сталь 10 без покрытия		оцинк., голуб. пассивац.	
				Арт. №	Кол. уп.	Арт. №	Кол. уп.	Арт. №	Кол. уп.	Арт. №	Кол. уп.	Арт. №	Кол. уп.
M 8 x 1	13	14,38	6,5	0310 8 113	300	0317 8 113	100	0317 08 113	100	0320 8 113	100	0324 8 113	100
M 10 x 1	17	18,9	8	0310 10 1	100	0317 10 1	100	0317 010 1	100	0320 10 1	100	0324 10 1	100
M 10 x 1,25	17	18,9	8	0310 10 125	100	0317 10 125	100	0317 010 125	100				
M 10 x 1,25	17	18,9	8	0310 10 141	50	0317 10 141	50	0317 010 141	50				
M 12 x 1,25	19	21,1	10	0310 12 125	100	0317 12 125	100	0317 012 125	50	0320 12 125	100	0324 12 125	100
M 12 x 1,5	19	21,1	10	0310 12 15	100	0317 12 15	100	0317 012 15	50	0320 12 15	100	0324 12 15	50
M 14 x 1,5	22	24,49	11	0310 14 15	100	0317 14 15	100/50	0317 014 15	100	0320 14 15	50	0324 14 15	100/50
M 16 x 1,5	24	26,75	13	0310 16 15	100	0317 16 15	100/50	0317 016 15	25	0320 16 15	100/5	0324 16 15	100/50
M 18 x 1	27	29,56	15			0317 18 1	100						
M 18 x 1,5	27	29,56	15	0310 18 15	100	0317 18 15	100/25	0317 018 15	25	0320 18 15	50	0324 18 15	50
M 20 x 1,5	30	32,95	16	0310 20 15	50	0317 18 20	100/25	0317 020 15	25	0320 20 15	50	0324 20 15	50/25
M 20 x 2	30	32,95	16							0320 20 2	25		

Для более мелких резьбовых размеров (M 22 x 1,5 - M 100 x 4), см. след. страницу


ORSY


Шестигр. гайки, самоконтрящиеся ДИН 985, низкий тип

Многостопорные гайки
**Поверхность: оцинкованная
в соотв. с ДИН 50901, голубая или
желтая пассивация,
A2, A4**
Прочность на растяжение:
**8 и 10 (выбитая
идентификационная
маркировка на фланце)
Металлический корпус с
впрессованным
пластиковым кольцом**


Наборы

ДИН 985, сталь 8, оцинк., голуб. пассив,
Содержимое: 8 размеров
от М 4 до М 12 x 1,5 = 600 штук

Арт. № 0964 368
ДИН 985, сталь 10, оцинк., желт. пассив.,
Содержимое: 12 размера
от М 6 до М 16 x 1,5 = 195 штук

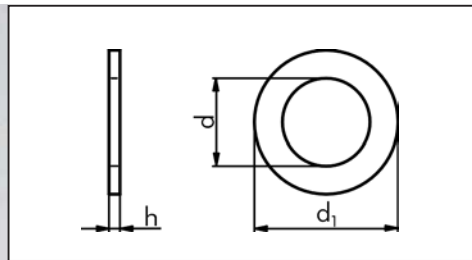
Арт. № 0964 370

Резьба d	e мм	h мм	m ₁ мм	s мм	Сталь 8, оцинк., желт. пассив.		Сталь 8, оцинк., голуб. пасс.		Сталь 10, оцинк., желт. пассив.		A2 Hess-Frost		A4 Hess-Frost	
					Арт. №	Кол. уп.	Арт. №	Кол. уп.	Арт. №	Кол. уп.	Арт. №	Кол. уп.	Арт. №	Кол. уп.
M 3	6,01	4	1,65	5,5	0368 03	1.000	0368 3	300/1.000	—	—	0391 3	100	0397 3	100
M 4	7,66	5	2,2	7	0368 04	100/300	0368 4	100/300/1.000	—	—	0391 4	100	0397 4	100
M 5	8,79	5	2,75	8	0368 05	100/300/1.000	0368 5	100/300/1.000	—	—	0391 5	100	0397 5	100
M 6	11,05	6	3,3	10	0368 06	100/300/1.000	0368 6	100/250/1.000	0370 6	100/300	0391 6	100	0397 6	100
M 7	12,12	7,5	3,85	11	—	—	0368 7	100/500	—	—	—	—	—	—
M 8	14,38	8	4,4	13	0368 08	100/300/500	0368 8	100/300/500	0370 8	100/300	0391 8	100/300	0397 8	100/300
M 8 x 1	14,38	8	4,4	13	0368 08 1	300	0368 8 1	100	0370 8 1	100	—	—	—	—
M 10	18,9	10	5,5	17	0368 010	100/300/500	0368 10	100/300/1.000	0370 10	100	0391 10	50	0397 10	50
M 10 x 1	18,9	10	5,5	17	0368 010 1	100/300	0368 10 1	100/300	0370 10 1	100	—	—	—	—
M 10 x 1,25	18,9	10	5,5	17	0368 010 125	100/300	0368 10 125	100/300	0370 10 125	100	—	—	—	—
M 10 sw 15	18,9	10	5,5	15	—	—	0368 10 15	50/100	0370 10 15	100	—	—	—	—
M 12	21,1	12	6,6	19	0368 012	100	0368 12	100/300	0370 12	100	0391 12	50	0397 12	50
M 12 x 1	21,1	12	6,6	19	—	—	0368 12 1	100	0370 12 1	50	—	—	—	—
M 12 x 1,25	21,1	12	6,6	19	—	—	0368 12 125	50/100	0370 12 125	50/100	—	—	—	—
M 12 x 1,5	21,1	12	6,6	19	0368 012 15	100	0368 12 15	100	0370 12 15	50/100	—	—	—	—
M 14	24,49	14	7,7	22	0368 014	50	0368 14	50/100	0370 14	50/100	0391 14	50	0397 14	50
M 14 x 1,5	24,49	14	7,7	22	0368 014 15	50	0368 14 15	50/100	0370 14 15	50/100	—	—	—	—
M 16	26,75	16	8,8	24	0368 016	50	0368 16	50/100	0370 16	50/100	0391 16	50	0397 16	50
M 16 x 1,5	26,75	16	8,8	24	0368 016 15	50	0368 16 15	50/100	0370 16 15	50/100	—	—	—	—
M 18	29,56	18,5	9,9	27	0368 018	25	0368 18	25	0370 18	25	0391 18	50	0397 18	50
M 18 x 1,5	29,56	18,5	9,9	27	—	—	0368 18 15	25	0370 18 15	25/50	—	—	—	—
M 20	32,95	20	11	30	0368 020	25	0368 20	25/100	0370 20	25/50	0391 20	50	0397 20	50
M 20 x 1,5	32,95	20	11	30	—	—	0368 20 15	25/100	0370 20 15	25/50	—	—	—	—
M 20 x 2	32,95	20	11	30	—	—	0368 20 2	25	—	—	—	—	—	—
M 22	35,03	22	12,2	32	—	—	0368 22	25	—	—	0391 22	25	0397 22	25
M 22 x 1,5	35,03	22	12,2	32	—	—	0368 22 15	25	—	—	—	—	—	—
M 24	39,55	24	13,2	36	0368 024	25	0368 24	25/50	0370 24	25	0391 24	50	0397 24	25
M 24 x 1,5	39,55	24	13,2	36	—	—	0368 24 15	25	0370 24 15	25	—	—	—	—
M 24 x 2	39,55	24	13,2	36	—	—	0368 24 2	25	0370 24 2	25	—	—	—	—
M 27	45,2	27	14,8	41	—	—	0368 27	5	—	—	—	—	0397 27	25
M 30	50,85	30	16,5	46	—	—	0368 30	5/25	—	—	0391 30	25	0397 30	25
M 30 x 2	50,85	30	16,5	46	—	—	0368 30 2	100	—	—	—	—	—	—
M 33	55,37	33	18,2	50	—	—	0368 33	10	—	—	—	—	—	—

- При создании соединения болт-гайка, резьба болта и пластиковое кольцо оказываются заблокированными. Зажимные силы, возникающие между резьбовыми профилями, создают, благодаря хорошему фрикц. соединению, скрепляющий момент,

- необходимый для поддержания усилия предварительного напряжения.
- Никаких повреждений поверхностей резьбы.
- Интервал рабочих температур: 70 °C ... + 120 °C

- Разница между классами 8 и 10 прочности на растяжение при использовании болта и гайки равных размеров представляет увеличение допустимой нагрузки в 40 %.



Шайбы

соотв. ДИН 125

Латунь
Сталь
A2, A4
Полиамид PA 6.6 *

* Стойкость к минеральным маслам, бензину и слабым щелочам.
 Температурная стойкость от 40 °С до +150 °С.



Наборы

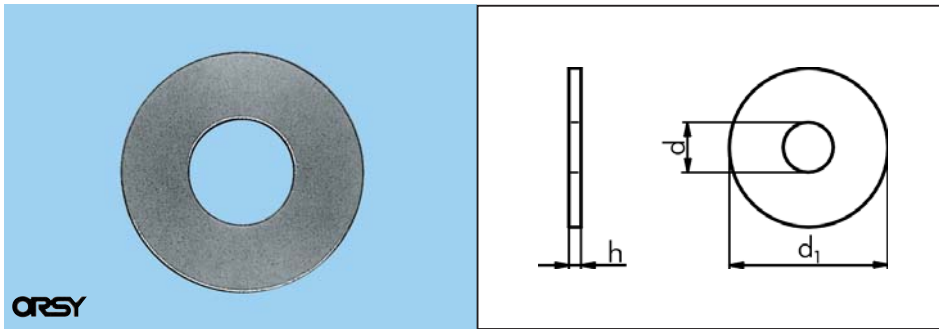
Арт. № 0964 407
 ДИН 125, **оцинк., голубая пассивация**
 Содерж.: 10 разм. 3,2 – 21 мм = 1.425 штук
 Ящик из листового металла с
 12-ячеечной пластиковой вставкой

Арт. № 0964 407 1
 ДИН 125, **оцинк., голубая пассивация**
 Содерж.: 8 разм. 4,3 – 17 мм = 725 штук
 4 размера от 5,3х20 – 10,5х30 мм = 400 штук
 Ящик из листового металла с
 12-ячеечной пластиковой вставкой

Арт. № 0964 407 44 1
 ДИН 125, **оцинк., голубая пассивация**
 Содерж.: 8 разм. 4,3 – 15,0 мм = 700 штук
 ДИН 127, пружинные шайбы, желт. пассивац.
 8 размеров 4,1 – 14,2 мм = 700 штук
 Ящик из листового металла с 16-ячеечной
 пластиковой вставкой

Арт. №. 0964 421 00
 ДИН 125, **полиамид**
 Содерж.: 8 разм. 3,2 – 13,0 мм = 1.100 штук
 Ящик из листового металла с 8-ячеечной
 пластиковой вставкой

Арт. №	→	Материал			Латунь	Сталь	Ст., оцинк.,	Ст., оцинк.,	A2	A4	Полиамид
		для винтов	Ø отв. d мм	d ₁ мм	Толщ. h мм	без покр. 0400	без покр. 0405	голуб. пасс. 0407	желт. пасс. 0407 0	0409	0412
2	М 2	2,2	5	0,3	•		•				•
25	М 2,5	2,7	6	0,5			•				•
3	М 3	3,2	7	0,5	•	•	•		•		•
37	М 3,5	3,7	8	0,5	•		•				
4	М 4	4,3	9	0,8	•	•	•		•	•	•
5	М 5	5,3	10	1,0	•	•	•		•	•	•
6	М 6	6,4	12	1,6	•	•	•		•	•	•
7	М 7	7,4	14	1,6		•	•				•
8	М 8	8,4	16	1,6	•	•	•		•	•	•
10	М 10	10,5	20	2,0	•	•	•		•	•	•
12	М 12	13,0	24	2,5	•	•	•		•	•	•
14	М 14	15,0	28	2,5	•	•	•		•	•	•
16	М 16	17,0	30	3,0	•	•	•		•	•	•
18	М 18	19,0	34	3,0	•	•	•		•	•	•
20	М 20	21,0	37	3,0	•	•	•		•	•	•
22	М 22	23,0	39	3,0		•	•		•	•	
24	М 24	25,0	44	4,0		•	•		•	•	•
26	М 26	27,0	50	4,0		•					
27	М 27	28,0	50	4,0		•					
28	М 28	29,0	50	4,0		•	•				
30	М 30	31,0	56	4,0		•	•				
32	М 32	33,0	60	5,0		•	•				
36	М 36	37,0	66	5,0		•					
38	М 38	39,0	72	6,0		•					
40	М 40	41,0	72	6,0		•					
42	М 42	43,0	78	7,0		•					
45	М 45	46,0	85	7,0		•					
48	М 48	50,0	92	8,0		•					
52	М 52	54,0	98	8,0		•					
55	М 55	57,0	105	9,0							
56	М 56	58,0	105	9,0		•					
60	М 60	62,0	110	9,0		•					
64	М 64	66,0	115	9,0							



Шайбы для брызговиков соотв. ДИН 522, средние

Сталь, оцинк., голуб. пассивация

Ø для винта	d ₁ мм	d мм	h мм	Ст., оцинк., голуб. пасс. Арт. №	Кол. упак.
М 3	10	3,2	0,80	0411 3 10	100/500/1.000
	20	3,6	1,25	0411 3 20	
М 4	12	4,3	1,25	0411 4 12	100/300/1.000
	20	4,3	1,25	0411 4 20	
М 5	15	5,3	1,25	0411 5 15	100/500/1.000
	20	5,3	1,25	0411 5 20	100/250/500/1.000
	25	5,3	1,25	0411 5 25	100/300/1.000
	30	5,3	1,25	0411 5 30	
М 6	15	6,4	1,50	0411 6 15	100/500/1.000
	18	6,4	1,50	0411 6 18	100/250/500/1.000
	20	6,5	1,25	0411 6 20	
	20	6,5	2,00	0411 6 202	100/300
	25	6,5	1,25	0411 6 25	100/300/500/1.000
	30	6,5	1,25	0411 6 30	100/300/500
	30	6,5	2,00	0411 6 302	100/300
	40	6,5	1,50	0411 6 40	
М 7	20	7,5	1,25	0411 7 20	100
	25	7,5	1,25	0411 7 25	
М 8	20	8,5	1,25	0411 8 20	100/300/500/1.000
	25	8,5	1,25	0411 8 24	
	25	8,5	3,00	0411 8 243	100/300
	25	8,5	1,50	0411 8 25	100/300/1.000
	25	8,5	2,00	0411 8 252	100/500
	30	8,5	1,50	0411 8 30	100/300
	40	8,2	2,00	0411 8 40	
	40	8,4	3,00	0411 8 403	
М 10	20	10,5	1,50	0411 10 20	100/500
	24	10,5	4,00	0411 10 24	
	25	10,5	1,50	0411 10 25	
	30	10,5	1,50	0411 10 30	100/300
	30	10,5	3,00	0411 10 303	
	40	10,2	2,00	0411 10 40	
М 12	32	13,0	1,50	0411 12 30	100
	40	13,0	2,00	0411 12 40	
	40	13,0	4,00	0411 12 404	
	50	13,0	2,50	0411 12 50	50/100
	30	15,0	1,50	0411 14 30	
М 14	40	15,2	2,00	0411 14 40	50
	40	15,0	4,00	0411 14 404	
	45	15,0	2,00	0411 14 45	50/100
	50	15,0	2,50	0411 14 50	
	40	16,2	2,00	0411 16 40	
М 16	50	17,0	2,00	0411 16 50	50/100
	50	17,0	4,00	0411 16 504	

Набор

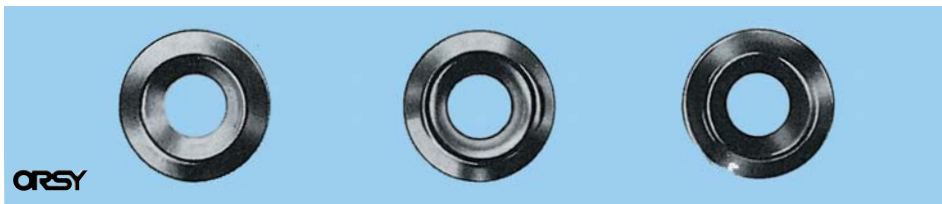
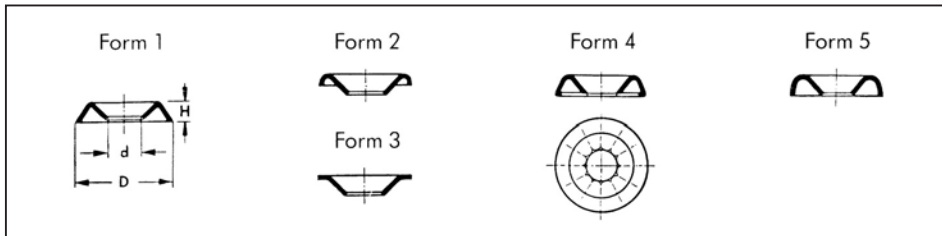


Содержимое: 16 размеров от 4 x 12 до 12 x 30 = 1.400 штук.

Арт. №. 0964 411

Ø для винта	d ₁ мм	d мм	h мм	Ст., оцинк., желт. пасс. Арт. №	Кол. упак.
М 5	20	5,3	1,25	0411 05 20	100/300/500
М 6	20	6,5	1,25	0411 06 20	
М 8	24	8,5	1,25	0411 08 24	
М 10	30	10,5	1,50	0411 010 30	100/500

Сталь, оцинк., желт. пассивация


ORSY


Конические шайбы

MS 63 F 30 ДИН 17670
AL 99 ДИН 1712
Никелированная латунь
Латунь, без покрытия
Латунь, черное воронение
Алюминий, без покрытия

Конические шайбы используются в качестве подкладки для различных винтов с потайными головками. Они могут использоваться в качестве шайб, в качестве центровочные приспособлений, и в частности, для компенсации давления в деталях, подлежащих закреплению, в особенности в таких мягких материалах, как древесина, пластик, кожа и т. п.

Пластиковая коническая шайба для БМВ

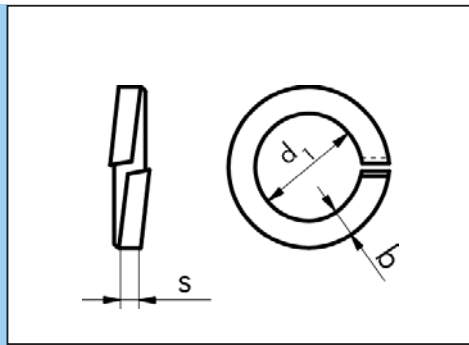
Исполнение	d мм	D мм	H мм	Арт. №.	Кол. упак.
4	4	12	3	0458 012 4	100/1.000

Исп.	d мм	D мм	H мм	Латунь никелирован. Арт. №	Кол. уп.	Латунь без покрытия Арт. №	Кол. уп.	Латунь черн. воронен. Арт. №	Кол. уп.	Алюминий без покрыт. Арт. №	Кол. уп.						
1	3,0	9,8	2,1	0455 103	100/1.000												
	3,0	11,0	2,2	0455 113	100												
	4,1	9,0	1,8	0455 94	100/500												
	5,0	11,0	2,2	0455 115	100/1.000												
	5,0	12,5	2,3	0455 125	100/500							0456 125	100/1.000				
	5,5	16,0	2,7	0455 166	100/1.000												
	6,0	13,0	2,3	0455 136													
	7,0	15,0	2,5	0455 157													
	6,2	18,0	3,0	0455 186													100
	2	7,0	18,0	3,2	0455 187							100/1.000					
8,0		16,0	3,2	0455 168	100												
3,2		8,0	1,7	0455 608 3													
3	4,2	10,0	2,0	0455 608 4	100/1.000												
	5,3	12,0	2,8	0455 612 5													
4	4,3	10,0	2,0	0455 608 43	100/1.000												
	6,4	20,0	4,0	0455 620 64	100												
	4,0	9,0	2,6	0455 409 4	100/500							0456 409 4	100				
	4,8	12,7	2,7	0455 412 5	100/1.000												
	5,0	11,0	2,4	0455 411 5													
6,0	13,0	3,0	0455 413 6				0458 412 5	100/1.000	0457 412 5	100							
7,0	15,0	3,4	0455 415 7				0458 411 5		0457 411 5								
5	6,2	18,0	3,0	0455 186	100												



Набор конических шайб Арт. № 0964 455

Содержимое: 12 размеров различных исполнений = 1.200 штук в металлическом кейсе, окрашенном молотковой краской, с 12-ячеечной пластиковой вставкой.



Пружинные шайбы ДИН 127

Пружинная сталь, без покрытия
Пруж. сталь, оцинк., голуб. пасс.
Пруж. сталь, оцинк., желт. пасс.
A2
A4

Пригодны только для болтов с классом прочности на растяжение $\leq 5,8$. Для более высоких классов прочности на растяжение используйте шайбы с зубчатыми кромками!

Разм. Ø	d ₁ мм	s мм	b мм	Сталь без покр. Арт. №	Кол. уп.	Ст., оцинк., голуб. пасс. Арт. №	Кол. уп.	Ст., оцинк., желт. пасс. Арт. №	Кол. уп.	A2 Арт. №	Кол. уп.	A4 Арт. №	Кол. уп.	
M 2	2,4	0,5	0,9							0447 2				
M 3	3,4	0,8	1,3	0440 3	1.000	0441 3	1.000	0441 03	1.000	0447 3	500	0445 3	100	
M 3,5	3,9	0,8	1,3			0441 35	500	0441 035	500	0447 35				
M 4	4,4	0,9	1,5	0440 4	1.000	0441 4	100/500/1.000	0441 04	100/500	0447 4			0445 4	100
M 5	5,4	1,2	1,8	0440 5		0441 5	100/250/500/1.000	0441 05	100/250/500	0447 5			0445 5	
M 6	6,5	1,6	2,5	0440 6	500/1.000	0441 6		0441 06		0447 6			0445 6	
M 7	7,5	1,6	2,5			0441 7	100	0441 07	100/500					
M 8	8,5	2	3	0440 8		0441 8	100/250/1.000	0441 08	100/250/500	0447 8	300/1.000	0445 8	100/500	
M 10	10,7	2,2	3,5	0440 10	100/500/1.000	0441 10	100/250/500/1.000	0441 010	100/250/500/1.000	0447 10	100/500/1.000	0445 10	100	
M 12	12,7	2,5	4	0440 12		0441 12	100/500/1.000	0441 012	100/300/500	0447 12	100/500	0445 12		
M 14	14,7	3	4,5	0440 14	500	0441 14	100/300/500	0441 014		0447 14	100			
M 16	17	3,5	5	0440 16	100/500	0441 16			0441 016	100	0447 16	50/100	0445 16	100
M 18	19	3,5	5	0440 18	100	0441 18	100	0441 018		0447 18	200			
M 20	21,2	4	6	0440 20	50/100	0441 20	50/100/300	0441 020	50	0447 20	50/100	0445 20	100	
M 22	23,5	4	6	0440 22		0441 22	50/100							
M 24	25,5	5	7	0440 24	50	0441 24	25/100			0447 24	50	0445 24	100	
M 27	28,5	5	7	0440 27										
M 30	31,7	6	8	0440 30			0441 30	25						
M 36	37,7	6	10	0440 36	25	0441 36								



Набор шайб и пружинных шайб ДИН 125 / ДИН 127

- оцинкованные, желтая пассивация

Содержимое:

8 размеров шайб от 4,3 до 15 мм = 700 штук, 8 размеров пружинных шайб от 4,1 до 14,4 мм = 700 штук.

Арт. № 0964 407 441

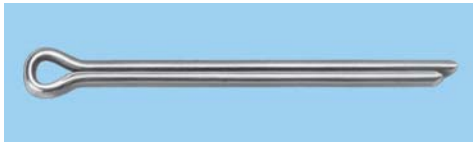
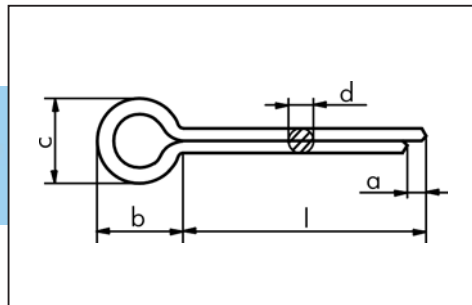
Набор пружинный шайб и стопорных шайб с наружными зубцами AZ ДИН 127 / ДИН 6798

- оцинкованные, голубая пассивация

Содержимое:

6 пружинных шайб от 4,1 до 12,2 мм = 600 штук, 6 размеров стопорных шайб с зубцами 4,3 – 12,5 мм = 600 штук.

Арт. № 0964 441


ORSY


Ød мм	l мм	a мм	b мм	c мм	Сталь, оцинк., голуб. пасс. Арт. №	Кол. уп.	
1	16	1,6	3	1,6	0470 1 16	500	
1	20	1,6	3	1,6	0470 1 20		
1	25	1,6	3	1,6	0470 1 25		
1	32	1,6	3	1,6	0470 1 32	1.000	
1,6	14	2,5	3,2	2,4	0470 16 14	500	
1,6	16	2,5	3,2	2,4	0470 16 16		
1,6	20	2,5	3,2	2,4	0470 16 20		
1,6	25	2,5	3,2	2,4	0470 16 25		
1,6	32	2,5	3,2	2,4	0470 16 32		
1,6	36	2,5	3,2	2,4	0470 16 36		
2	10	2,5	4	3,2	0470 2 10		100
2	12	2,5	4	3,2	0470 2 12	500	
2	14	2,5	4	3,2	0470 2 14		
2	16	2,5	4	3,2	0470 2 16		
2	18	2,5	4	3,2	0470 2 18		1.000
2	20	2,5	4	3,2	0470 2 20	500	
2	22	2,5	4	3,2	0470 2 22		
2	25	2,5	4	3,2	0470 2 25		
2	32	2,5	4	3,2	0470 2 32		
2	36	2,5	4	3,2	0470 2 36		
2	40	2,5	4	3,2	0470 2 40		250
2,5	20	2,5	5	4	0470 25 20		500
2,5	22	2,5	5	4	0470 25 22	1.000	
2,5	25	2,5	5	4	0470 25 25	500/1000	
2,5	32	2,5	5	4	0470 25 32	500	
2,5	36	2,5	5	4	0470 25 36	500	
2,5	40	2,5	5	4	0470 25 40	500/1000	
2,5	45	2,5	5	4	0470 25 45	500	
3,2	12	2,5	5	4	0470 32 12	1.000	
3,2	16	2,5	5	4	0470 32 16	500	
3,2	18	2,5	5	4	0470 32 18		
3,2	20	2,5	5	4	0470 32 20		
3,2	22	2,5	5	4	0470 32 22		
3,2	25	2,5	5	4	0470 32 25		250/500
3,2	28	2,5	5	4	0470 32 28		50
3,2	32	2,5	5	4	0470 32 32		250/500
3,2	36	2,5	5	4	0470 32 36	500	
3,2	40	2,5	5	4	0470 32 40	250/500	
3,2	45	2,5	5	4	0470 32 45	500	
3,2	50	2,5	5	4	0470 32 50		
3,2	63	2,5	5	4	0470 32 63		250
3,5	30	4	7,2	5,9	0470 35 30	500	
3,5	35	4	7,2	5,9	0470 35 35		
3,5	40	4	7,2	5,9	0470 35 40	250/500	
3,5	45	4	7,2	5,9	0470 35 45	500	
3,5	50	4	7,2	5,9	0470 35 50		
3,5	60	4	7,2	5,9	0470 35 60	250	
4	20	4	8	6,5	0470 4 20	500	
4	25	4	8	6,5	0470 4 25		
4	28	4	8	6,5	0470 4 28		
4	32	4	8	6,5	0470 4 32		250/500
4	36	4	8	6,5	0470 4 36		500
4	40	4	8	6,5	0470 4 40		250
4	45	4	8	6,5	0470 4 45		

Ød мм	l мм	a мм	b мм	c мм	Сталь, оцинк., голуб. пасс. Арт. №	Кол. уп.	
4	50	4	8	6,5	0470 4 50	250	
4	56	4	8	6,5	0470 4 56		
4	63	4	8	6,5	0470 4 63		
4	71	4	8	6,5	0470 4 71		
4	80	4	8	6,5	0470 4 80		
4,5	40	4	8	6,5	0470 45 40		250
4,5	45	4	8	6,5	0470 45 45		
4,5	50	4	8	6,5	0470 45 50		
4,5	63	4	8	6,5	0470 45 63		
4,5	70	4	8	6,5	0470 45 70		
5	20	4	10	8	0470 5 20	250	
5	22	4	10	8	0470 5 22	100	
5	25	4	10	8	0470 5 25		
5	28	4	10	8	0470 5 28		
5	32	4	10	8	0470 5 32		250
5	36	4	10	8	0470 5 36	100/250	
5	40	4	10	8	0470 5 40		
5	45	4	10	8	0470 5 45		100
5	50	4	10	8	0470 5 50	100	
5	56	4	10	8	0470 5 56		
5	63	4	10	8	0470 5 63		250
5	71	4	10	8	0470 5 71	100	
5	80	4	10	8	0470 5 80		
5,5	50	4	10	8	0470 55 50		100
5,5	55	4	10	8	0470 55 55	100	
5,5	60	4	10	8	0470 55 60		
6,3	32	4	12,6	10,3	0470 63 32		250
6,3	36	4	12,6	10,3	0470 63 36	100/250	
6,3	40	4	12,6	10,3	0470 63 40	100	
6,3	45	4	12,6	10,3	0470 63 45	1.000	
6,3	50	4	12,6	10,3	0470 63 50	100	
6,3	63	4	12,6	10,3	0470 63 63		
6,3	71	4	12,6	10,3	0470 63 71		
6,3	80	4	12,6	10,3	0470 63 80		
7	80				0470 7 80		50
8	40	4	16	13,1	0470 8 40	100	
8	50	4	16	13,1	0470 8 50		
8	56	4	16	13,1	0470 8 56		
8	63	4	16	13,1	0470 8 63		
8	71	4	16	13,1	0470 8 71		
8	80	4	16	13,1	0470 8 80		50
8	90	4	16	13,1	0470 8 90		
8	100	4	16	13,1	0470 8 100		
8	112	4	16	13,1	0470 8 112	100	
8	125	4	16	13,1	0470 8 125		
8	140	4	16	13,1	0470 8 140		
10	56	6,3	20	16,6	0470 10 56		100
10	63	6,3	20	16,6	0470 10 63		
10	71	6,3	20	16,6	0470 10 71		
10	80	6,3	20	16,6	0470 10 80		
10	90	6,3	20	16,6	0470 10 90		
10	100	6,3	20	16,6	0470 10 100		
10	125	6,3	20	16,6	0470 10 125	50	
10	140	6,3	20	16,6	0470 10 140		

Шпильки ДИН 94 (ИСО 1234)

Сталь, оцинкованная, голубая пассивация

A2
A4

- Для закрепления корончатых гаек на болтах/резбовых шпильках, которые имеют отверстие для шпильки (напр., рулевой привод и рулевые тяги на автомобилях).
- Для закрепления чеки.

Пример заказа

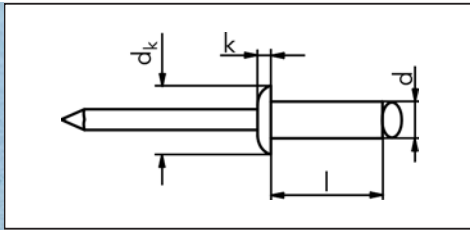
Оцинкованные, Ø 2,0 x l 25 мм
Арт. № 070 2 x 259.

A2 Арт. № 0474

Набор



Набор шпилек, ДИН 94, оцинкованных, голубая пассивация
Содержимое: 12 размеров от 1,6 x 20 до 6,3 x 63 = 1.525 штук
Арт. № 0964 470



ORSY

Стандартные закладные заклепки *rias*

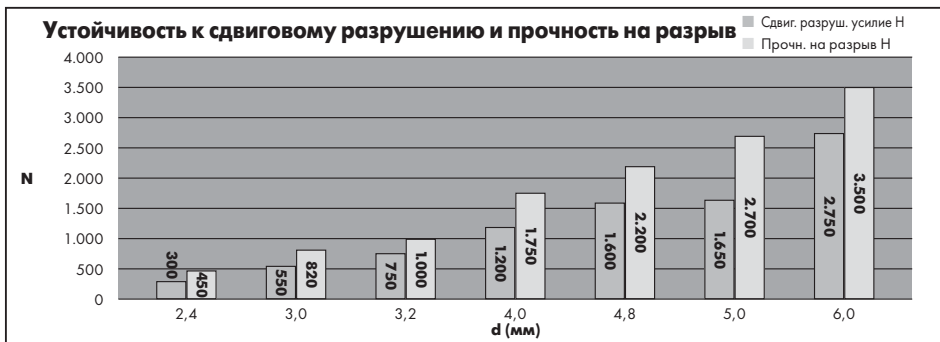
Плоская головка Аналогично ДИН 7337

Гильза: AlMg 2,5
Стержень: Сталь, оцинк., голубая пассивация

Арт. пред. №. 0936

Стандартный ассортимент заклепок

d x l мм	Ø высв. отверст. мм	Диапазон крепления мм	dk мм	k мм	Сдвиг. разруш. усилие Н	Прочн. на разрыв Н	Арт. №	Кол. уп.		
2,4 x 4,0	2,5	0,5 – 2,0	4,8	0,9	300	450	0936 24 4	1.000		
2,4 x 6,0	2,5	2,0 – 4,0	4,8	0,9			0936 24 6	1.000		
2,4 x 8,0	2,5	4,0 – 6,0	4,8	0,9			0936 24 8	1.000		
3,0 x 4,0	3,1	0,5 – 1,5	6,4	1,1	550	820	0936 3 4	500		
3,0 x 6,0	3,1	1,5 – 3,5	6,4	1,1			0936 3 6	500		
3,0 x 8,0	3,1	3,5 – 5,5	6,4	1,1			0936 3 8	500		
3,0 x 10,0	3,1	5,5 – 7,0	6,4	1,1			0936 3 10	500		
3,0 x 12,0	3,1	7,0 – 9,0	6,4	1,1			0936 3 12	500		
3,0 x 16,0	3,1	9,0 – 13,0	6,4	1,1			0936 3 16	500		
3,0 x 20,0	3,1	13,0 – 17,0	6,4	1,1			0936 3 20	500		
3,0 x 25,0	3,1	17,0 – 22,0	6,4	1,1			0936 3 25	250		
3,2 x 6,0	3,3	0,5 – 3,5	6,4	1,1			750	1.000	0936 32 6	500
3,2 x 8,0	3,3	0,5 – 3,5	6,4	1,1					0936 32 8	500
3,2 x 10,0	3,3	5,5 – 7,5	6,4	1,1	0936 32 10	500				
4,0 x 6,0	4,1	0,5 – 3,5	8,0	1,4	1.200	1.750	0936 4 6	500		
4,0 x 8,0	4,1	3,0 – 5,0	8,0	1,4			0936 4 8	500		
4,0 x 10,0	4,1	5,0 – 6,5	8,0	1,4			0936 4 10	500		
4,0 x 12,0	4,1	6,5 – 8,5	8,0	1,4			0936 4 12	500		
4,0 x 16,0	4,1	8,5 – 12,5	8,0	1,4			0936 4 16	500		
4,0 x 20,0	4,1	12,5 – 16,5	8,0	1,4			0936 4 20	500		
4,0 x 25,0	4,1	16,5 – 21,5	8,0	1,4			0936 4 25	500		
4,8 x 8,0	4,9	3,0 – 4,5	9,6	1,6	1.600	2.200	0936 48 8	500		
4,8 x 10,0	4,9	4,5 – 6,0	9,6	1,6			0936 48 10	500		
4,8 x 16,0	4,9	6,0 – 12,0	9,6	1,6			0936 48 16	500		
4,8 x 26,0	4,9	19,1 – 22,2	9,6	1,6			0936 48 26	250		
4,8 x 30,0	4,9	21,3 – 26,4	9,6	1,6			0936 48 30	250		
4,8 x 40,0	4,9	20,0 – 34,0	9,6	1,6			0936 48 40	250		
4,8 x 45,0	4,9	25,0 – 39,0	9,6	1,6			0936 48 45	250		



Свойства стандартных закладных заклепок *rias*:

Высококачественное заклепочное соединение.

- Чистое, надежное крепление.
- Надежный, запатентованный фиксирующий стержень.
- Неизменно высокий уровень прочности на разрыв и стойкости к сдвиговому разрушению.
- Высокопрочные, ударопрочные, брызгозащищенные заклепочные соединения.
- Гильза заклепки не деформируется при низком номинальном диапазоне крепления.

d x l мм	Ø высв. отвер. мм	Диапазон крепления мм	dk мм	k мм	Сдвиг. разруш. усилие Н	Прочн. на разрыв Н	Арт. №	Кол. уп.		
5,0 x 6,0	5,1	1,0 – 3,0	9,6	1,6	1.650	2.700	0936 5 6	500		
5,0 x 8,0	5,1	3,0 – 4,5	9,6	1,6			0936 5 8	500		
5,0 x 10,0	5,1	4,5 – 6,0	9,6	1,6			0936 5 10	500		
5,0 x 12,0	5,1	6,0 – 8,0	9,6	1,6			0936 5 12	500		
5,0 x 16,0	5,1	8,0 – 12,0	9,6	1,6			0936 5 16	500		
5,0 x 20,0	5,1	12,0 – 16,0	9,6	1,6			0936 5 20	250		
5,0 x 25,0	5,1	16,0 – 21,0	9,6	1,6			0936 5 25	250		
5,0 x 30,0	5,1	21,0 – 25,0	9,6	1,6			0936 5 30	100		
5,0 x 35,0	5,1	25,0 – 30,0	9,6	1,6			0936 5 35	100		
5,0 x 40,0	5,1	30,0 – 35,0	9,6	1,6			0936 5 40	100		
5,0 x 45,0	5,1	35,0 – 40,0	9,6	1,6			0936 5 45	100		
5,0 x 50,0	5,1	40,0 – 45,0	9,6	1,6			0936 5 50	100		
5,0 x 55,0	5,1	45,0 – 50,0	9,6	1,6			0936 5 55	100		
6,0 x 8,0	6,1	1,5 – 4,0	12,0	1,9			2.550	3.500	0936 6 8	250
6,0 x 10,0	6,1	4,0 – 6,0	12,0	1,9					0936 6 10	250
6,0 x 12,0	6,1	6,0 – 8,0	12,0	1,9	0936 6 12	250				
6,0 x 16,0	6,1	8,0 – 11,0	12,0	1,9	0936 6 16	250				
6,0 x 20,0	6,1	11,0 – 15,0	12,0	1,9	0936 6 20	250				
6,0 x 25,0	6,1	15,0 – 20,0	12,0	1,9	0936 6 25	250				

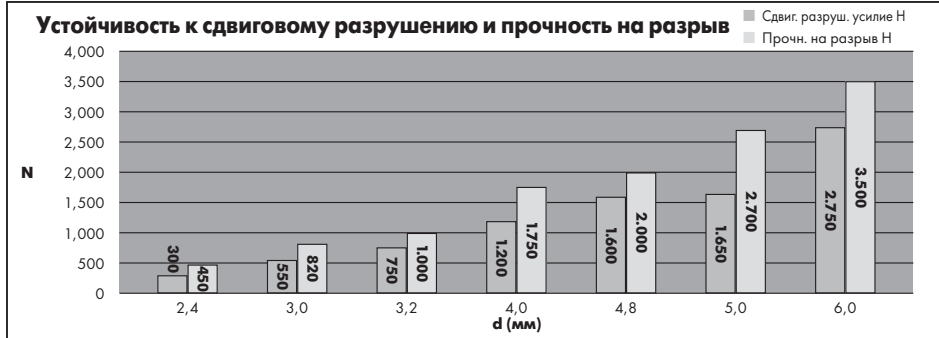
Стандартные закладные заклепки rias

Плоская головка Аналогично ДИН 7337

Гильза: AlMg 2,5
Стержень:
Сталь, оцинк., голубая пассивация

Арт. пред. №. 0936

Стандартный ассортимент
заклепок



Набор



Содерж.: 6 размеров от
3,0 x 6,0 до 4,0 x 12 = 1.200 штук
+ 1 ручню заклепочные клещи Zebra
Арт. № 0915 12

Арт. № 0964 936



Ø x длина мм	Ø сверла мм	Скрепл. диапазон (толщ. материала для крепл. заклепками) мм	Ø головки мм	Высота головки мм	Сдвиговая разруш. нагрузка Н	Растяг. разруш. нагрузка Н	Арт. №	Кол.упак.
4,0 x 10,0	4,1 - 4,3	1,2 - 6,3	8,0	1,4	1.150	1.630	0915 740 64	250
4,0 x 13,0		4,0 - 9,6					0915 740 96	

Закладные заклепки со диагональной головкой

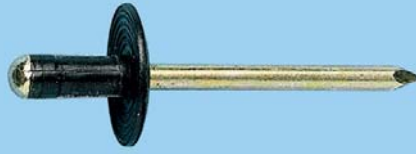
- Заклепочная гильза: алюминий, с бурым анодированием.
- Стержень заклепки: нержавеющая сталь.



Ø x длина мм	Ø сверла мм	Скрепл. диапазон (толщ. материала для крепл. заклепками) мм	Ø головки мм	Высота головки мм	Сдвиговая разруш. нагрузка Н	Растяг. разруш. нагрузка Н	Арт. №	Кол.упак.
4,8 x 10,0	4,9 - 5,1	1,6 - 6,4	15,6	1,8	1.340	2.100	0915 048 64	250
4,8 x 17,0		6,4 - 12,7					0915 048 127	
4,8 x 25,0		12,7 - 19,8					0915 048 198	

Закладные заклепки с большой закладной головкой

- Заклепочная гильза: алюминий.
- Стержень заклепки: сталь, желтый хромат.



Ø x длина мм	Ø сверла мм	Скрепл. диапазон (толщ. материала для крепл. заклепками) мм	Ø головки мм	Высота головки мм	Сдвиговая разруш. нагрузка Н	Растяг. разруш. нагрузка Н	Арт. №	Кол.упак.
4,8 x 10,0	4,9 - 5,1	1,6 - 6,4	15,6	1,8	1.340	2.100	0915 904 864	250
4,8 x 17,0		6,4 - 12,7					0915 904 812	
4,8 x 25,0		12,7 - 19,8					0915 904 819	

- Заклепочная гильза: алюминий, с бурым анодированием.
- Стержень заклепки: сталь, желтый хромат.



Ø x длина мм	Ø сверла мм	Скрепл. диапазон (толщ. материала для крепл. заклепками) мм	Ø головки мм	Высота головки мм	Сдвиговая разруш. нагрузка Н	Растяг. разруш. нагрузка Н	Арт. №	Кол.упак.
4,8 x 15,0	5,0 - 5,1	1,0 - 4,0	9,8	1,9	900	1.200	0914 048 50	250
4,8 x 21,0		1,0 - 9,0					0914 048 100	

Универсальные заклепки

- Диаметр закладной головки: 9,8 мм
- Заклепочная гильза: алюминий.
- Стержень заклепки: алюминий.



Ø x длина мм	Ø сверла мм	Скрепл. диапазон (толщ. материала для крепл. заклепками) мм	Ø головки мм	Высота головки мм	Сдвиговая разруш. нагрузка Н	Растяг. разруш. нагрузка Н	Арт. №	Кол.упак.
5,2 - 20,0	5,3 - 5,6	0,5 - 5,1	11,5	2,1	3.335	2.045	0914 152 64 *	250
6,2 - 26,0	6,3 - 6,5	3,1 - 10,2	14,0	2,6	5.560	3.335	0914 162 102	

Универсальные водонепроницаемые заклепки

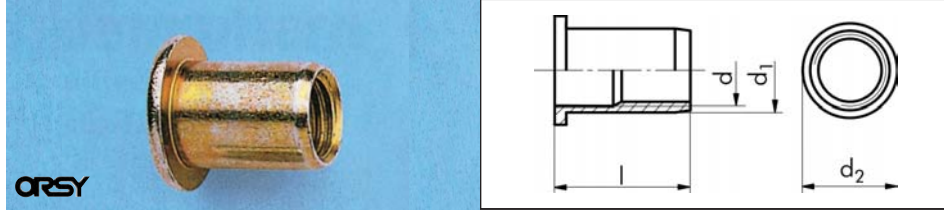
- Заклепочная гильза: алюминий.
- Стержень заклепки: алюминий.

Закладные резьбовые заклепки

Плоская головка

Алюминиевый сплав

Сталь, оцинкованная, желтая пассивация



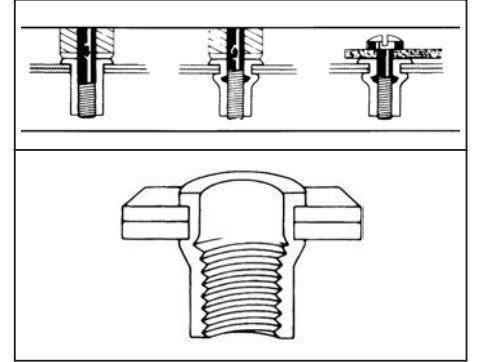
Резьба d Ø отверстия мм	Диапазон крепления мм	d ₂ мм	Высота голов. k мм	d ₁ мм	l мм	Алюминий AlMg 2,5 Арт. №	Сталь, оцинк., желт. пассив. Арт. №	Кол. уп.
М 3 5,1	0,3 – 2,0	8,0	0,8	5,0	9,8	0948 13 10	0948 33 10	100/500
	2,0 – 3,0	8,0	0,8	5,0	10,8	0948 13 20	0948 33 20	100/500
М 4 6,1	0,3 – 3,0	10,0	0,8	6,0	10,8	0948 14 10	0948 34 10	100/500
	3,0 – 4,0	10,0	0,8	6,0	12,3	0948 14 20	0948 34 20	100/500
М 5 7,1	0,3 – 3,0	11,0	1,0	7,0	12,0	0948 15 20	0948 35 20	100/500
	3,0 – 5,5	11,0	1,0	7,0	15,0	0948 15 30	0948 35 30	100/500
М 6 9,1	0,5 – 3,0	13,0	1,5	9,0	14,5	0948 16 15	0948 36 15	100/250
	3,0 – 4,5	13,0	1,5	9,0	16,5	0948 16 30	0948 36 30	100/250
	4,5 – 6,0	13,0	1,5	9,0	19,5		0948 36 45	100/250
М 8 11,1	0,5 – 3,0	16,0	1,5	11,0	16,0	0948 18 25	0948 38 25	100/250
	3,0 – 5,5	16,0	1,5	11,0	18,5	0948 18 40	0948 38 40	100
	5,5 – 7,5	16,0	1,5	11,0	21,5	0948 18 55	0948 38 45	100
М 10 13,1	1,0 – 3,0	19,0	2,0	13,0	20,0	0948 110 25	0948 310 25	100
	3,0 – 4,5	19,0	2,0	13,0	22,0	0948 110 40	0948 310 40	100
М 12 / 15,1	1,0 – 3,5	18,0	2,0	14,9	22,0		0948 312	100

Закладные резьб. заклепки

- Закладные резьбовые заклепки сочетают в себе 2 типа крепления: соединение закладной заклепкой и дополнительное резьбовое соединение
- Это обеспечивает возможность установки резьбовых соединений в относительно тонкостенных конструктивных элементах.

Технология установки:

1. Наверните закладную резьбовую заклепку на оправку заклепочного устройства и вставьте ее в высверленное отверстие.
2. При приведении заклепочного устройства в действие, резьбовая оправка вытягивается назад и происходит обжатие кольца М3 – М6, заклепки. Выверните резьбовую оправку.
3. Заклепочные соединения с дополнительным резьбовым соединением.

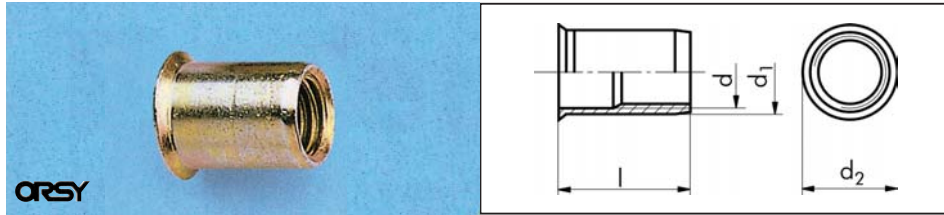


Закладные резьбовые заклепки

Потайная головка

Алюминиевый сплав

Сталь, оцинкованная, желтая пассивация



Резьба d Ø отверстия мм	Диапазон крепления мм	d ₂ мм	Высота голов. k мм	d ₁ мм	l мм	Алюминий AlMg 2,5 Арт. №	Сталь, оцинк., желт. пассив. Арт. №	Кол. уп.
М 3 / 5,1	1,5 – 3,5	8,0	1,5	5,0	11,0	0948 23 26	0948 43 26	100/500
М 4 6,1	1,5 – 3,5	9,0	1,5	6,0	11,5	0948 24 26	0948 44 26	100/500
	3,5 – 5,0	9,0	1,5	6,0	13,0	0948 24 36	0948 44 36	100/500
М 5 7,1	1,5 – 4,0	10,0	1,5	7,0	13,0	0948 25 36	0948 45 36	100/500
	4,0 – 6,5	10,0	1,5	7,0	16,5	0948 25 46	0948 45 46	100/500
М 6 9,1	1,5 – 4,5	12,0	1,5	9,0	17,0	0948 26 31	0948 46 31	100/250
	4,5 – 6,5	12,0	1,5	9,0	19,0	0948 26 41	0948 46 41	100/250
М 8 11,1	1,5 – 4,5	14,0	1,5	11,0	19,0	0948 28 41	0948 48 31	100
	4,5 – 6,5	14,0	1,5	11,0	21,0	0948 28 51	0948 48 41	100
М 10 13,1	1,2 – 3,0	15,5	1,5	13,0	18,0	0948 210 41	0948 410 31	100
	3,1 – 4,5	15,5	1,5	13,0	20,0	0948 210 51	0948 410 41	100
М 12 / 15,1	1,0 – 3,5	18,0	1,5	15,0	23,0		0948 412	100

Наборы



Содерж.: 5 разм. закладных резьб. заклепок с плоской гол., Al от М3 до М6 = 375 штук, 4 насадки с резьбовой оправкой М3 – М6, клещи для закл. заклепок Арт. №. 09171
Арт. № 0964 948 1

Содерж.: 5 разм. закладных резьб. заклепок с потайной гол., Al от М3 до М6 = 375 штук, 4 насадки с резьбовой оправкой М3 – М6, клещи для закл. заклепок Арт. №. 09171
Арт. № 0964 948 2



Насадки для	Арт. №	Кол. упак.
алюминиевых закладных заклепок 2,4 мм	0946 10 18	1
3,0 мм / 3,2 мм, алюм., медн., стальн., А2 нерж. ст. закл. заклепок 4,0 мм, алюм., медн. заклепок (длина насадки 7,5 мм)	0946 10 24	
3,0 мм / 3,2 мм, алюм., медн., стальн., А2 нерж. ст. закл. заклепок 4,0 мм, алюм., медн. заклепок (длина насадки 9,0 мм)	0946 101 24	
4 мм, стальн., А2 нерж. ст. закл. заклепок	0946 10 29	
5 мм, закладных заклепок, сделанных из алюмин. сплава	0946 10 29	
Сменные губки	0946 10	



Насадки для	Арт. №	Кол. упак.
закладных заклепок 3,2 мм	0915 132	1
закладных заклепок 4,0 мм	0915 140	
закладных заклепок 4,8 мм	0915 150	
Сменные губки	0946 10	



Насадки для	Арт. №	Кол. упак.
алюминиевых закладных заклепок 2,4 мм	0946 10 18	1
3,0 / 3,2 мм, алюм., медн., стальн., А2 нерж. стальн. закл. заклепок / 4,0 мм алюм., медн. закл. заклепок	0946 10 24	
4,0 мм, стальн., А2 нерж. ст. закл. заклепок	0946 10 29	
5,0 мм закл. заклепок, сделанных из алюм. сплава	0946 10 32	
Сменные губки	0946 10	

Инструмент, применяемый для закладных заклепок

Ручной заклепочник Zebra

Для применения закладных заклепок Ø 2,4 мм, 3 мм и 4 мм, изготовленных из алюминиевого сплава, меди, стали, нержавеющей стали и закладных заклепок Ø 5 мм, изготовленных из алюминиевого сплава.

Технические данные:
вес 590 г, общая длина 260 мм.

Арт. № 0915 12



Ручной заклепочник Zebra с длинной насадочной трубкой

Универсальный ручной заклепочник из стали со сменными насадками для применения всех широко используемых заклепок (алюм., мед., стал.) диаметров 3,2 / 4,0 / 4,8 мм. Применение заклепок с минимальными усилиями благодаря действию рычага. Ручной заклепочник Zebra с длинной насадкой, особенно удобный для полых профилей.

Арт. № 0915 11



Универсальный ручной заклепочник

Для применения закладных заклепок Ø 2,4 мм, 3 мм и 4 мм из алюм. сплава, меди, стали и нерж. стали, а также закладных заклепок Ø 5 мм, из алюм. сплава.

Технические данные:
вес 590 г, общая длина 260 мм.

Арт. № 0949 15



Рычажные клепальные клещи (ручной заклепочный инструмент)

Для моноствержневых закладных заклепок, 6,5 мм, алюмин., и так же для универсальных заклепок Zebra, водонепроницаемых

Арт. № 0696 737
Кол. упак. 1

Насадки для	Арт. №	Кол. упак.
6,5 мм, моноствержень, алюмин.	0946 737 0	1
5,2 мм, универсальная заклепка Zebra, водонепрон.	0946 914 152	
5,2 мм, универсальная заклепка Zebra, водонепрон.	0946 914 162	
Сменные губки	0946 737	



Клещи для заклепочных гаек

Арт. № 0917 1
Кол. упак. 1



для ном. Ø	для заклп. гаек пред. № 917 Арт. №	для заклп. гаек пред. № 948 Арт. №
М 3	0917 13	0917 948 3
М 4	0917 14	0917 948 4
М 5	0917 15	0917 948 5
М 6	0917 16	0917 948 6

Резьбовые оправки



Ручной заклепочник с поворотной головкой

- Головка может поворачиваться на 360°.
- Комплект в специальном ящике.
- Для использования с:
 - заклепками от 2,4 мм до 4 мм.
 - заклепочными гайками от М 3 до М 5.
 - полостными нагелями от М 4 до М 6.

Арт. № 0949 16
Кол. упак. 1

Насадки для диам. заклепки	Арт. №	Оправка с насадкой	Арт. №	Запасные части	Арт. №
2,4 мм	0949 16 1	для заклп. гаек М 3	0949 16 5	Держатель 2 детали	0949 16 9
3,0 мм	0949 16 2	для заклп. гаек М 4	0949 16 6	Набор для перенал. на полостные нагели	0949 16 10
3,2 мм 4,0 мм	0949 16 3	заклепочных гаек М 5	0949 16 7	Держатель губки	0949 16 11
				Колпачковая гайка	0949 16 12


Объем поставки

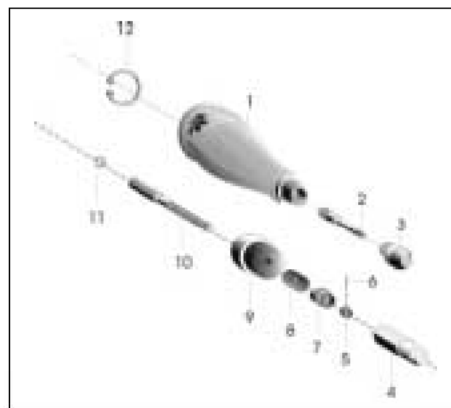
Наименование	Артикул №	Уп. ед.
Авт. насадка для клепания	0948 100	1
Вильчатый гаечный ключ	0713 304 089	
Инструкция по эксплуатации	-	



Поз.	Наименование	Артикул №
1	Корпус	0706 948 102
2	Резьбовой стержень М3	0948 103
2	Резьбовой стержень М4	0948 104
2	Резьбовой стержень М5	0948 105
2	Резьбовой стержень М6	0948 106
2	Резьбовой стержень М8	0948 108
3	Мундштук М3	0948 113
3	Мундштук М4	0948 114
3	Мундштук М5	0948 115
3	Мундштук М6	0948 116


Объем поставки

Наименование	Артикул №	Уп. ед.
Авт. Насадка для клепания	0948 100	1
Резьбовой стержень М3	0948 103	
Резьбовой стержень М4	0948 104	
Резьбовой стержень М5	0948 105	
Резьбовой стержень М6	0948 106	
Резьбовой стержень М8	0948 108	
Мундштук М3	0948 113	
Мундштук М4	0948 114	
Мундштук М5	0948 115	
Мундштук М6	0948 116	
Мундштук М8	0948 118	
Вильчатый гаечный ключ SW 8/9	0713 304 089	
Гайка заклёпка М4	0948 34 10	100
Гайка заклёпка М5	0948 35 20	
Гайка заклёпка М6	0948 36 15	
Гайка заклёпка М8	0948 38 25	
Инструкция по эксплуатации	-	1



Поз.	Наименование	Артикул №
3	Мундштук М8	0948 118
4	Креплен. резьб. стержня	0706 948 122
5	Круглая гайка со шлицем	0706 948 123
6	Штырь для круглой гайки	0706 948 124
7	Заглушка с резьбой	0706 948 125
8	Пружина сжатия	0706 948 126
9	Ротор в сборе	0706 948 127
10	Поводковый вал	0706 948 128
11	Стопорное кольцо (малое)	0706 948 129
12	Стопорное кольцо (большое)	0706 948 121

Автоматическая насадка для клепания

гаек-заклёпок Артикул № 0948 100

Набор

Артикул № 0964 948 100

- Устанавливается на аккумуляторные винтовёрты и дрели с регулируемым моментом вращения, а так же на пневмоинструмент.
- Применяется для всех гаек-заклёпок с полукруглой низкой головкой и крупной потайной головкой от М3 до М8.
- Для алюминиевых, стальных гаек-заклёпок и гаек-заклёпок из нержавеющей стали.

Преимущества

- Экономия рабочего времени, по сравнению с ручными приспособлениями для клепания.
- Необходимо меньше усилий, по сравнению с ручными цангами.
- Установка гаек-заклёпок в труднодоступных местах.
- Особенно подходит для применения на строительных площадках.

Внимание

- Резьбовые стержни и мундштуки необходимо специально заказывать для конкретной насадки.
- Для использования с автоматической насадкой рекомендуется аккумуляторная дрель-винтовёрт с мин. напряжением 12В, со ступенчатой регулировкой момента вращения (например, Wirth BS-A Power, Арт. № 0700 103 2).
- Всегда устанавливать двигатель на минимальное число оборотов.
- Эта насадка не предназначена для работы с расклёпываемыми винтами!